



MT

- TRINCIATRICI
- SHREDDERS
- HACKSLER
- BROYEURS
- DESMENUZADORAS

CATALOGO DELLE PARTI DI RICAMBIO
SPARE PARTS CATALOGUE
ERSATZTEILKATALOG
CATALOGUE DE PIECES DETACHEES
CATALOGO DEL LAS PIEZAS DE RECAMBIO

MT120	Serien. Serial no. Seriennr. N. série Nùm. serie	01
MT140	Serien. Serial no. Seriennr. N. série Nùm. serie	01
MT160	Serien. Serial no. Seriennr. N. série Nùm. serie	01
MT180	Serien. Serial no. Seriennr. N. série Nùm. serie	01
MT200	Serien. Serial no. Seriennr. N. série Nùm. serie	01

**INDICE DELLE TAVOLE - INDEX OF PIECES - TABELLENINHALTSVIERZEICHNIS
INDEX DES PANNEAUX - INDICE DE LAS TABLAS**

MT120 - 01	MT140 - 01	MT160 - 01	MT180 - 01	MT200 - 01
-------------------	-------------------	-------------------	-------------------	-------------------

D055	<i>Martinetto · Jack · Zylinder · Vérin · Gato</i>
D056	<i>Martinetto · Jack · Zylinder · Vérin · Gato</i>
D057	<i>Martinetto · Jack · Zylinder · Vérin · Gato</i>
E150	<i>Gruppo rotore · Rotor with blades · Messerwelle · Rotor couteaux · Rotor portacuchillas</i>
P015	<i>Telaio · Frame · Rahmen · Chassis · Bastidor</i>
Q020	<i>Gruppo trasmissione · Transmission unit · Antriebsgruppe · Kit de transmission · Grupo transmision</i>
Q039	<i>Gruppo rotore · Rotor with blades · Messerwelle · Rotor couteaux · Rotor portacuchillas</i>
S012	<i>Attacco 3 punti · 3 Point linkage · 3-Pkt Anschluss · Attelage 3ème point · Bastidor-chasis</i>
S013	<i>Attacco 3 punti · 3 Point linkage · 3-Pkt Anschluss · Attelage 3ème point · Bastidor-chasis</i>
S014	<i>Attacco 3 punti · 3 Point linkage · 3-Pkt Anschluss · Attelage 3ème point · Bastidor-chasis</i>
V014	<i>Gruppo rullo d'appoggio · Support Roller unit · Walzengruppe · Kit rouleau palpeur · Grupo rodillo</i>
V015	<i>Ruota · Wheel · Rad · Roues · Rueda</i>
V016	<i>Cofano Posteriore · Rear bonnet · Heckhaube · Capot Arriere · Capot posterior</i>
V017	<i>Accessori · Options · Zubehoer · Options · Accessorios</i>
V018	<i>Gruppo slitte · Skids unit · Satz Kufen · Kit patins · Zapata de desgaste</i>

INDICE FIGURATIVO - PICTURE INDEX - ABBILDUNGSVERZEICHNIS
 INDEX FIGURATIF - INDICE FIGURATIVO

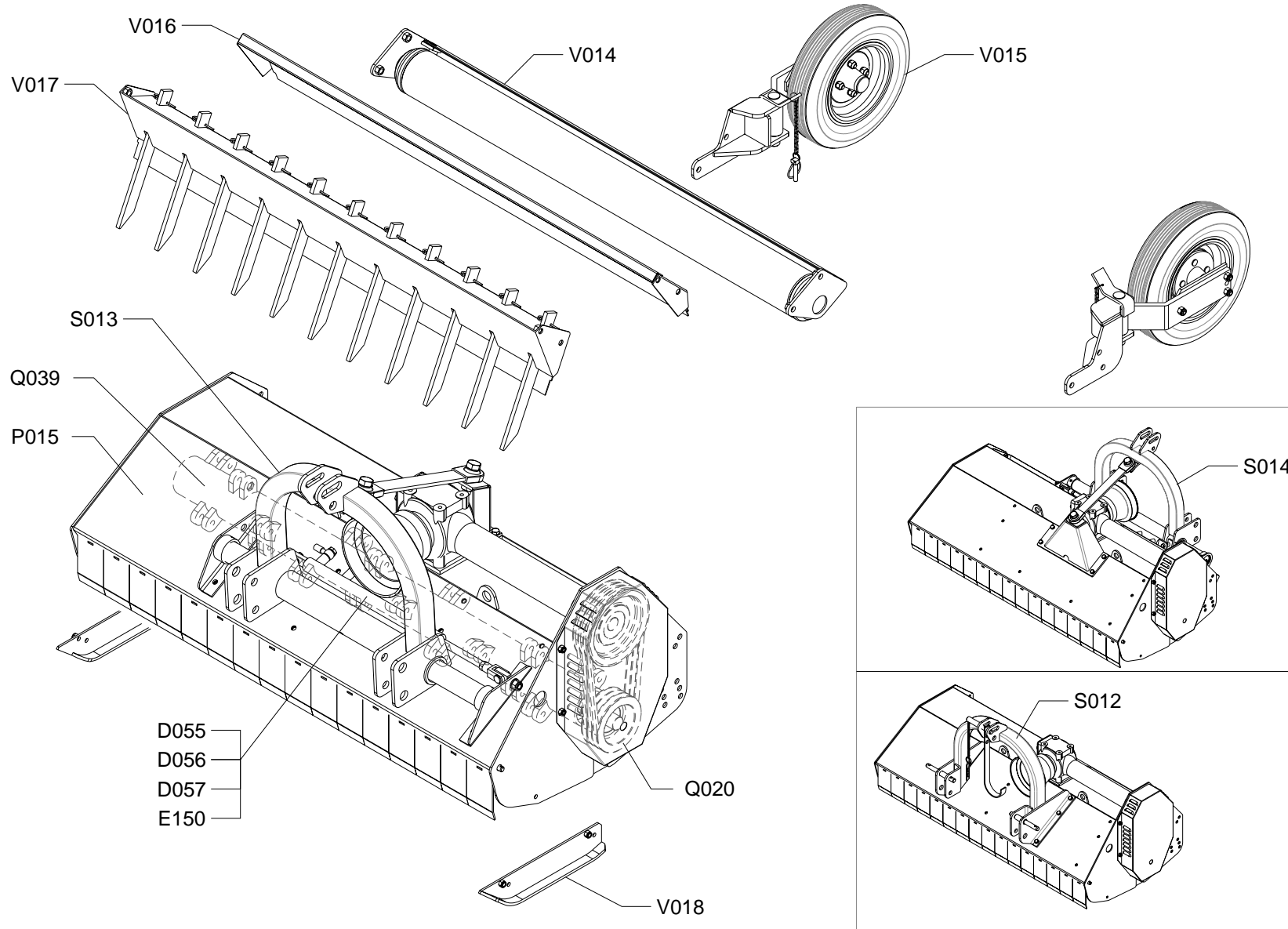
MT120 - 01

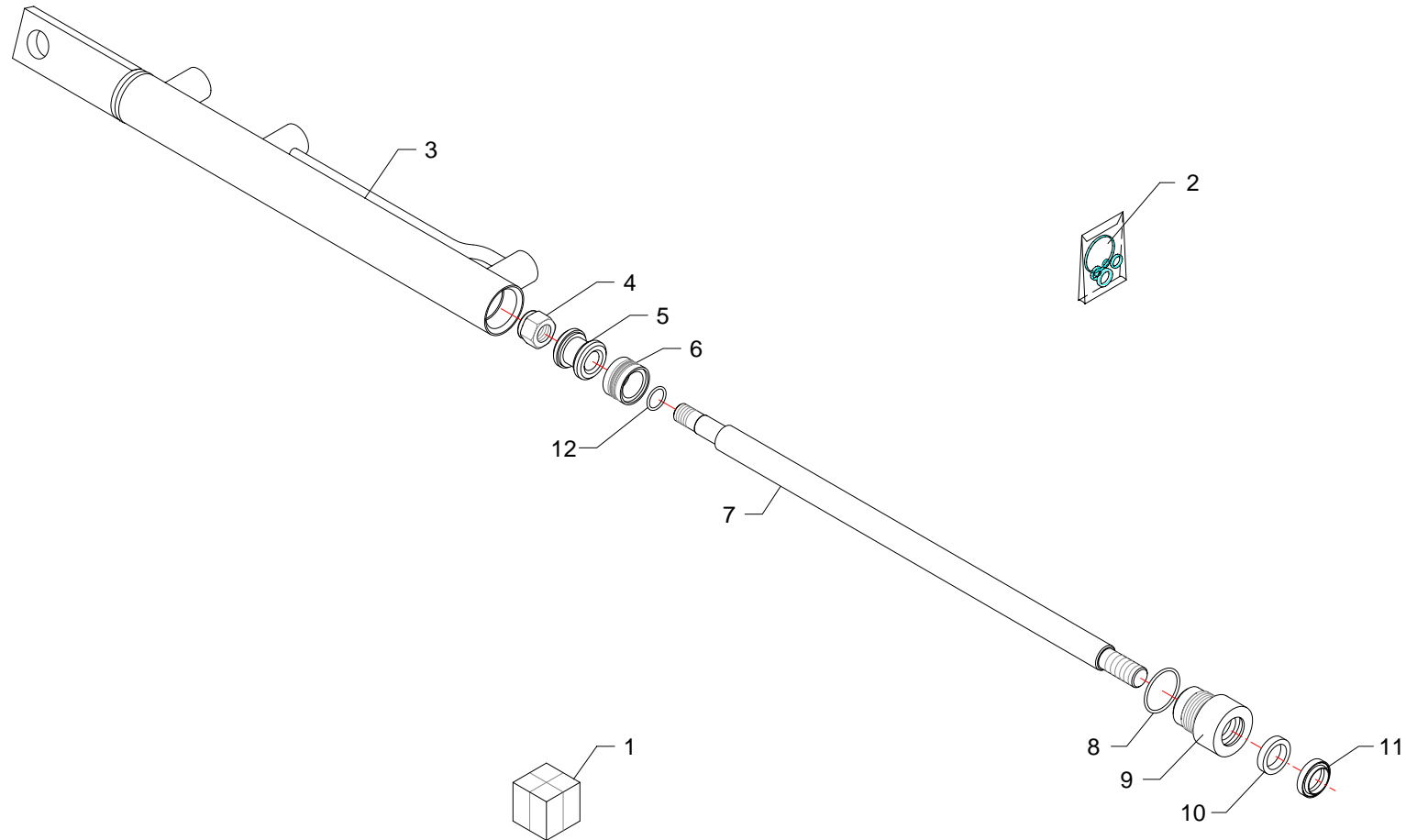
MT140 - 01

MT160 - 01

MT180 - 01

MT200 - 01



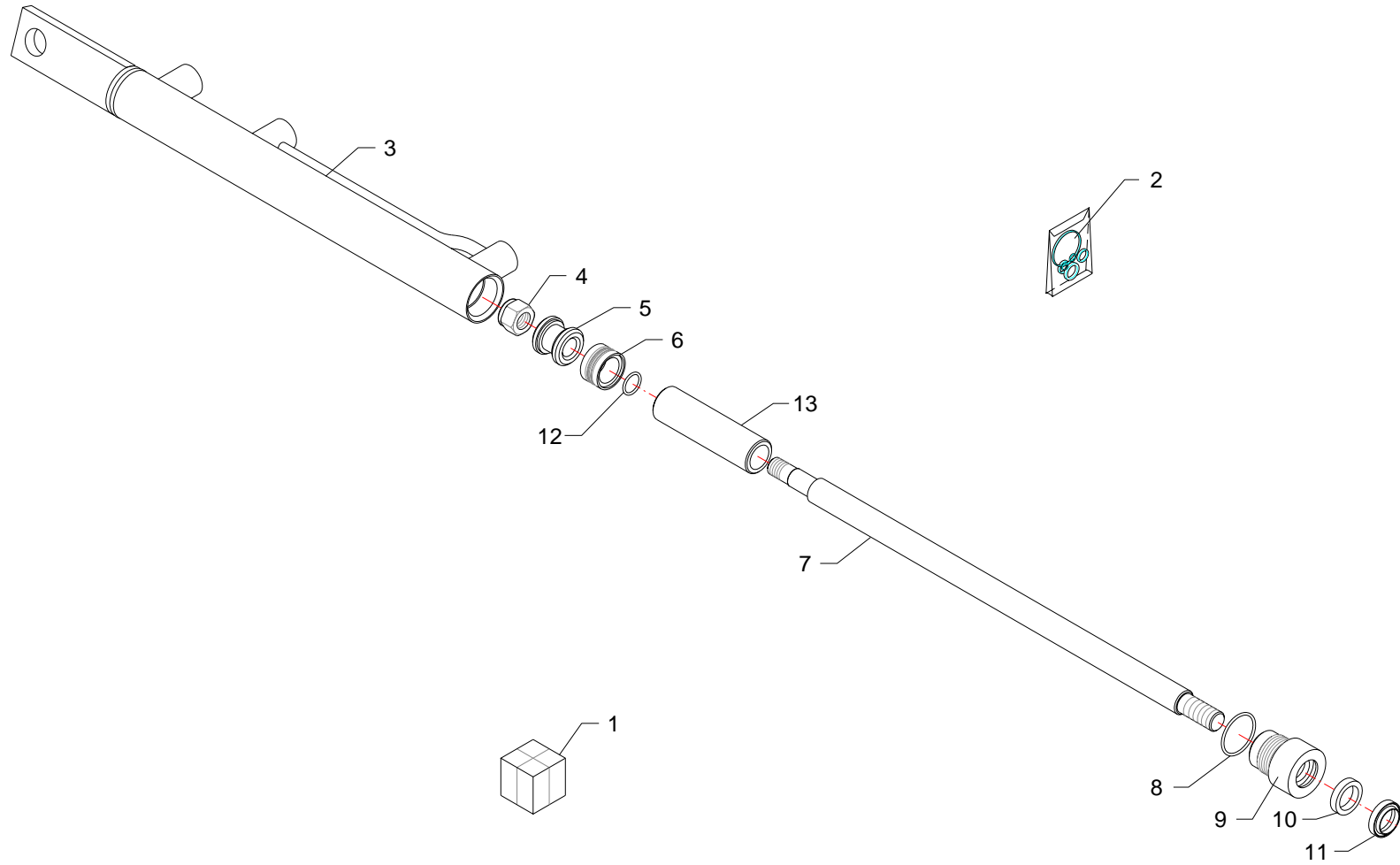


RIF	CODE	Qty				Denominazione-Denomination-Bezeichnung-Denomination-Denominacion
						I GB D F E
1	27109000	1				Martinetto · Jack · Zylinder · Vérin · Gato
2	2601033	1				Kit guarnizioni · Set of gaskets · Satz dichtungen · Jeu de joints · Serie de guarniciones
3	27109001	1				Cilindro · Cylinder · Zylinder · Cylindre · Cilindro
4	0310008	1				Dado · Nut · Mutter · Ecrou · Tuerca
5	2787005	1				Pistone · Piston · Kolben · Piston · Piston
6	DAS30,21	1				Guarnizione · Gasket · Dichtung · Joint · Empaquetadura
7	27109002	1				Stelo · Stem · Stange · Tige · Asta
8	OR122	1				Guarnizione · Gasket · Dichtung · Joint · Empaquetadura
9	2787004	1				Testata · Flail head · Maehkopf · Tête de broyage · Cabezale
10	B110078	1				Guarnizione · Gasket · Dichtung · Joint · Empaquetadura
11	WRM078110	1				Guarnizione · Gasket · Dichtung · Joint · Empaquetadura
12	OR15	1				Guarnizione · Gasket · Dichtung · Joint · Empaquetadura

Martinetto · Jack · Zylinder · Vérin · Gato

FERRI

D055

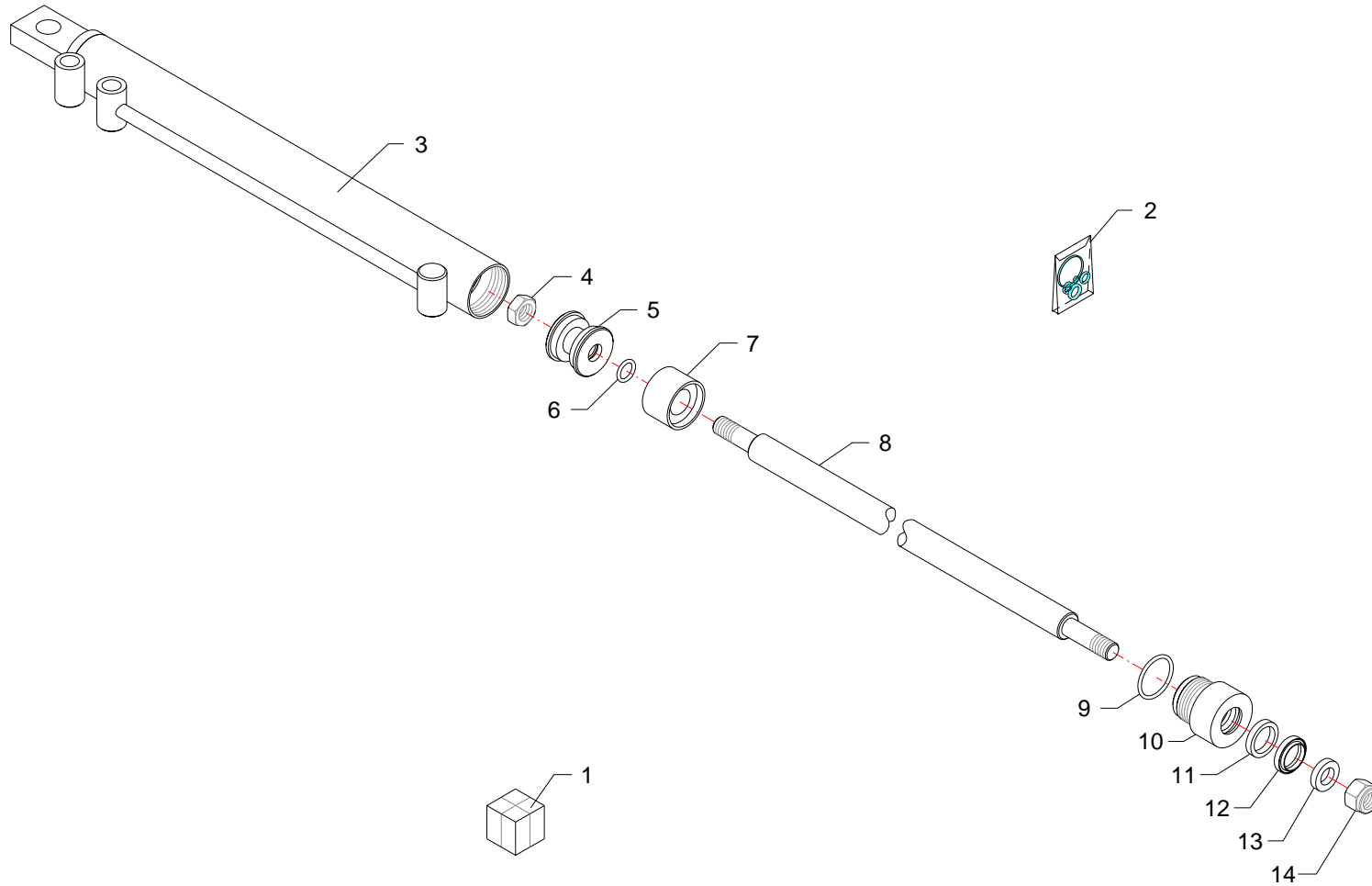


RIF	CODE	Qty				Denominazione-Denomination-Bezeichnung-Denomination-Denominacion
						I GB D F E
1	27113000	1				Martinetto · Jack · Zylinder · Vérin · Gato
2	2601033	1				Kit guarnizioni · Set of gaskets · Satz dichtungen · Jeu de joints · Serie de guarniciones
3	27109001	1				Cilindro · Cylinder · Zylinder · Cylindre · Cilindro
4	0310008	1				Dado · Nut · Mutter · Ecrou · Tuerca
5	2787005	1				Pistone · Piston · Kolben · Piston · Piston
6	DAS30,21	1				Guarnizione · Gasket · Dichtung · Joint · Empaquetadura
7	27109002	1				Stelo · Stem · Stange · Tige · Asta
8	OR122	1				Guarnizione · Gasket · Dichtung · Joint · Empaquetadura
9	2787004	1				Testata · Flail head · Maehkopf · Tête de broyage · Cabezale
10	B110078	1				Guarnizione · Gasket · Dichtung · Joint · Empaquetadura
11	WRM078110	1				Guarnizione · Gasket · Dichtung · Joint · Empaquetadura
12	OR15	1				Guarnizione · Gasket · Dichtung · Joint · Empaquetadura
13	27113001	1				Distanziale · Spacer · Distanzstueck · Entretoise · Separador

Martinetto · Jack · Zylinder · Vérin · Gato

FERRI

D056

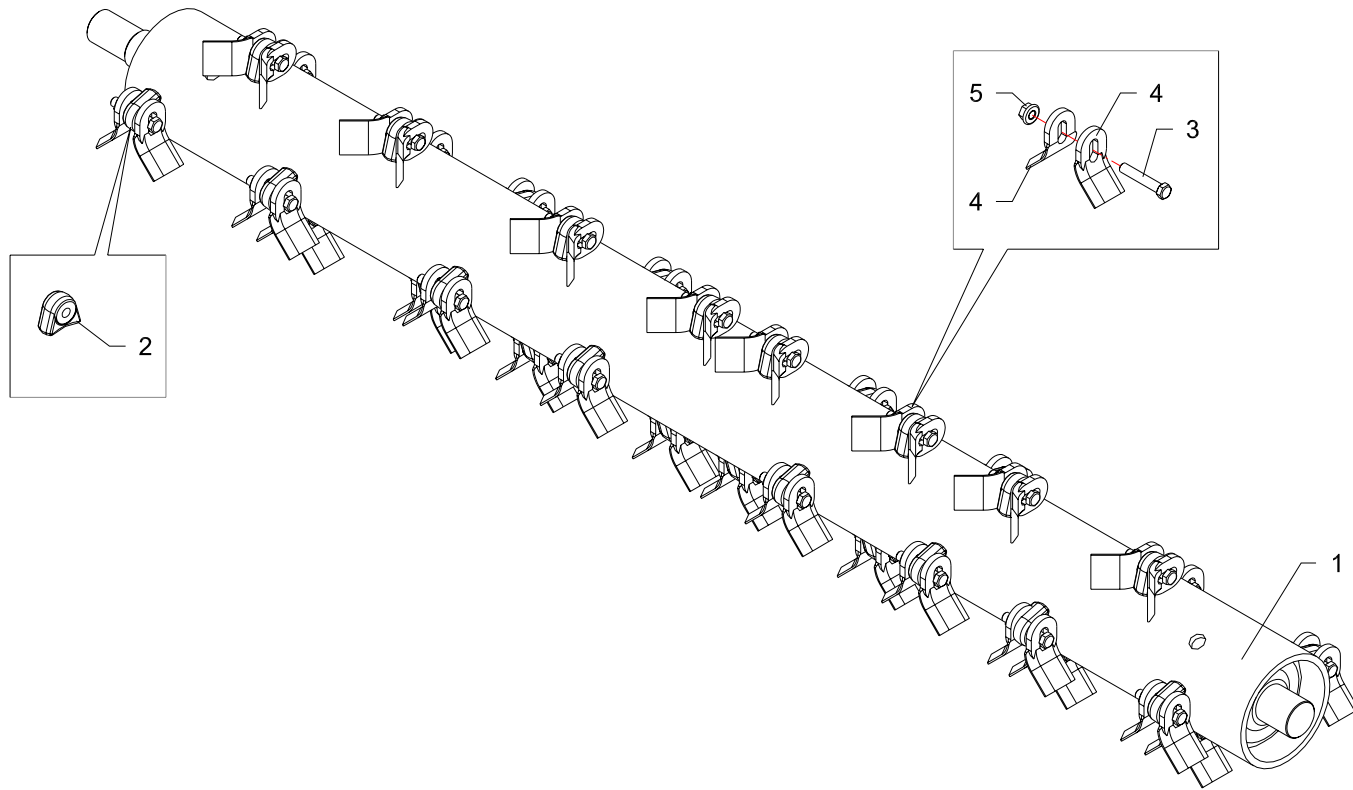


RIF	CODE	Qty				Denominazione-Denomination-Bezeichnung-Denomination-Denominacion
						I GB D F E
1	2790000	1				Martinetto · Jack · Zylinder · Vérin · Gato
2	2601029	1				Kit guarnizioni · Set of gaskets · Satz dichtungen · Jeu de joints · Serie de guarniciones
3	2790001	1				Cilindro · Cylinder · Zylinder · Cylindre · Cilindro
4	2758007	1				Dado · Nut · Mutter · Ecou · Tuerca
5	2758003	1				Pistone · Piston · Kolben · Piston · Piston
6	OR809	1				Guarnizione · Gasket · Dichtung · Joint · Empaquetadura
7	DBM157118	1				Guarnizione · Gasket · Dichtung · Joint · Empaquetadura
8	2758004	1				Stelo · Stem · Stange · Tige · Asta
9	OR219	1				Guarnizione · Gasket · Dichtung · Joint · Empaquetadura
10	2758005	1				Testata · Flail head · Maehkopf · Tête de broyage · Cabezale
11	B129098	1				Guarnizione · Gasket · Dichtung · Joint · Empaquetadura
12	WRM098129	1				Guarnizione · Gasket · Dichtung · Joint · Empaquetadura
13	2758006	1				Rondella · Washer · Scheibe · Rondelle · Arandela
14	0310004	1				Dado · Nut · Mutter · Ecou · Tuerca

Martinetto · Jack · Zylinder · Vérin · Gato

FERRI

D057



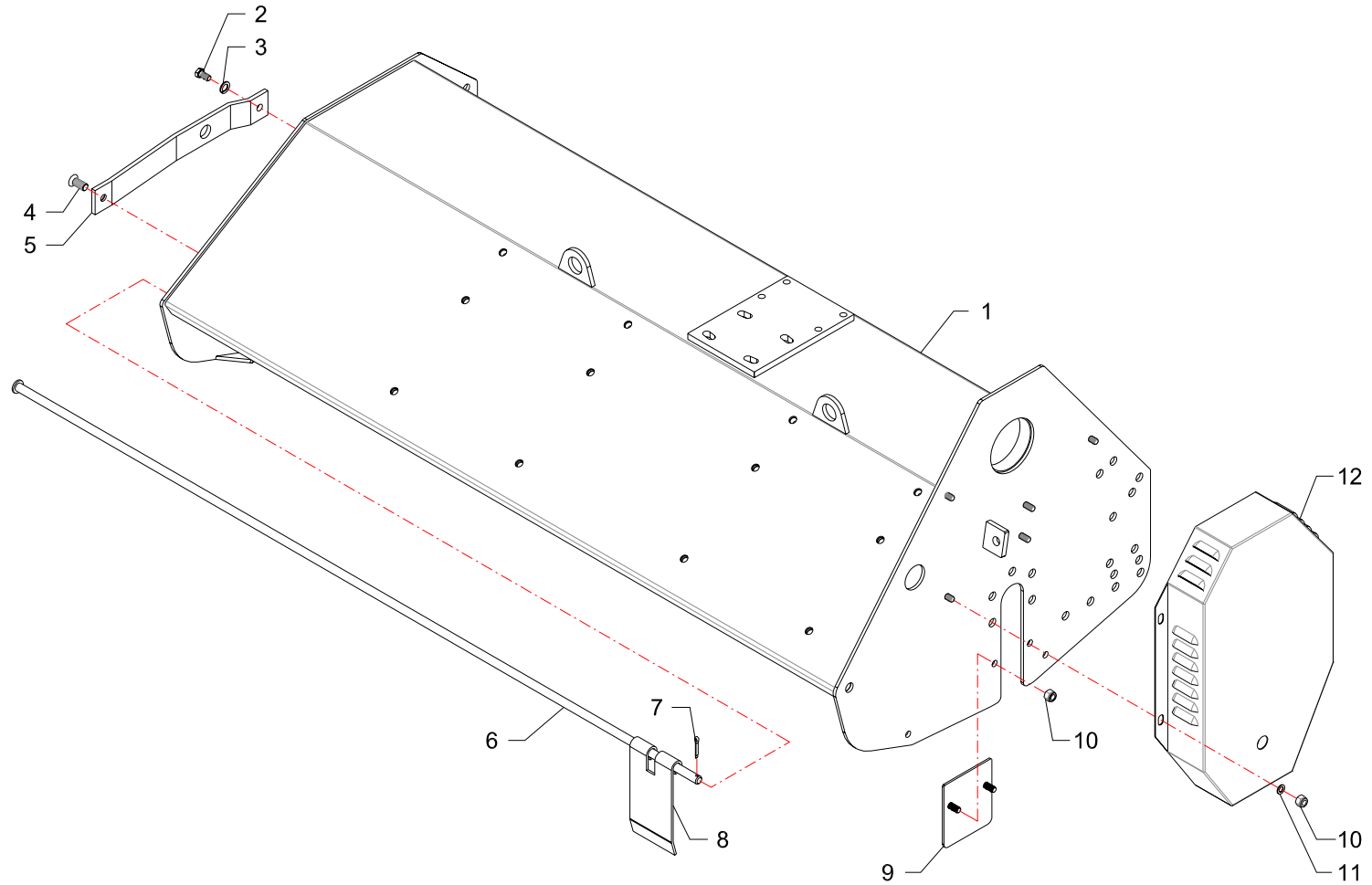
RIF	CODE	Qnt					Denominazione-Denomination-Bezeichnung-Denomination-Denominacion
		MT160 [o1]	MT180 [o1]	MT200 [o1]			
1	MT1620	1					Gruppo rotore · Rotor with blades · Messerwelle · Rotor couteaux · Rotor portacuchillas
1	MT1810		1				Gruppo rotore · Rotor with blades · Messerwelle · Rotor couteaux · Rotor portacuchillas
1	MT2010			1			Gruppo rotore · Rotor with blades · Messerwelle · Rotor couteaux · Rotor portacuchillas
2	TE12020103	28	32	36			Supporto · Bracket · Halterung · Support · Soporte
3	0393003	28	32	36			Vite · Bolt · Schraube · Vis · Tornillo
4	0901049	56	64	72			Coltello · Blade · Messer · Couteau · Cuchilla
5	0395001	28	32	36			Dado · Nut · Mutter · Erou · Tuerca

I GB D F E

Gruppo rotore · Rotor with blades · Messerwelle · Rotor couteaux · Rotor portacuchillas

FERRI

E150



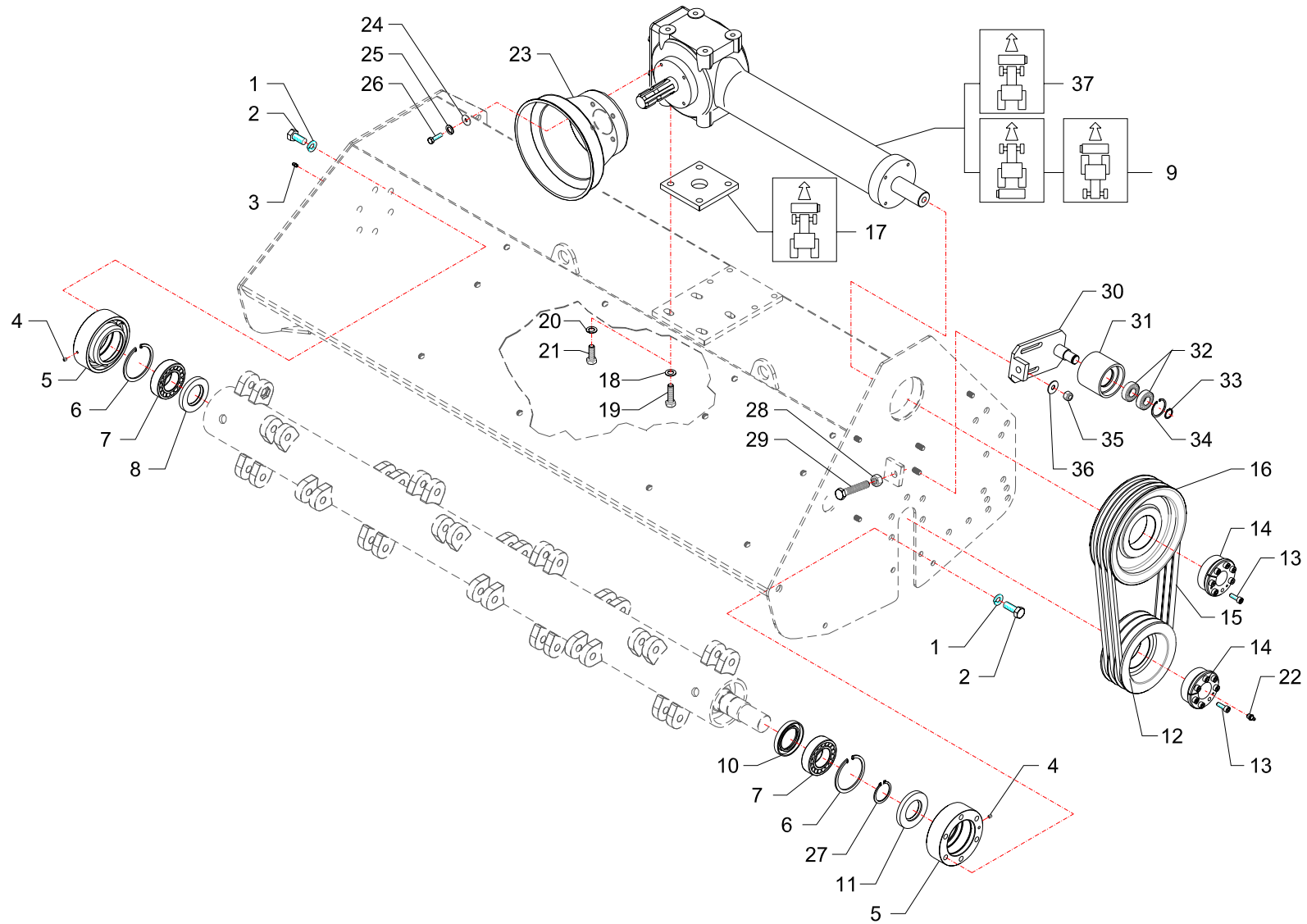
RIF	CODE	Qty					Denominazione-Denomination-Bezeichnung-Denomination-Denominacion
		MT120 [01]	MT140 [01]	MT160 [01]	MT180 [01]	MT200 [01]	
1	MT12010100	1					Telaio · Frame · Rahmen · Chassis · Bastidor
1	MT14010100		1				Telaio · Frame · Rahmen · Chassis · Bastidor
1	MT16010100			1			Telaio · Frame · Rahmen · Chassis · Bastidor
1	MT18010100				1		Telaio · Frame · Rahmen · Chassis · Bastidor
1	MT20010100					1	Telaio · Frame · Rahmen · Chassis · Bastidor
2	0342005Z	1	1	1	1	1	Vite · Bolt · Schraube · Vis · Tornillo
3	0322003	1	1	1	1	1	Rondella · Washer · Scheibe · Rondelle · Arandela
4	0312003	1	1	1	1	1	Vite · Bolt · Schraube · Vis · Tornillo
5	MT14170200	1	1	1	1	1	Protezione · Guard · Schutz · Protection · Proteccion
6	MT12080100	1					Asta · Rod · Stange · Barre · Asta
6	MT14080200		1				Asta · Rod · Stange · Barre · Asta
6	MT16080100			1			Asta · Rod · Stange · Barre · Asta
6	MT18080100				1		Asta · Rod · Stange · Barre · Asta
6	MT20080100					1	Asta · Rod · Stange · Barre · Asta
7	0336003Z	1	1	1	1	1	Copiglia · Split pin · Splint · Goupille · Pasador
8	1701016	12	14	16	18	20	Bandella · Guard · Schutzvorrichtung · Protection · Banda
9	MT14170400	1	1	1			Protezione · Guard · Schutz · Protection · Proteccion
9	MT18170400				1	1	Protezione · Guard · Schutz · Protection · Proteccion
10	0310002	5	5	5	5	5	Dado · Nut · Mutter · Ecrou · Tuerca
11	0321003Z	3	3	3	3	3	Rondella · Washer · Scheibe · Rondelle · Arandela
12	MT14030100	1	1	1			Carter · Casing · Keilriemenschutz · Enveloppe · Carter
12	MT18030100				1	1	Carter · Casing · Keilriemenschutz · Enveloppe · Carter

I GB D F E

Telaio · Frame · Rahmen · Chassis · Bastidor

FERRI

P015



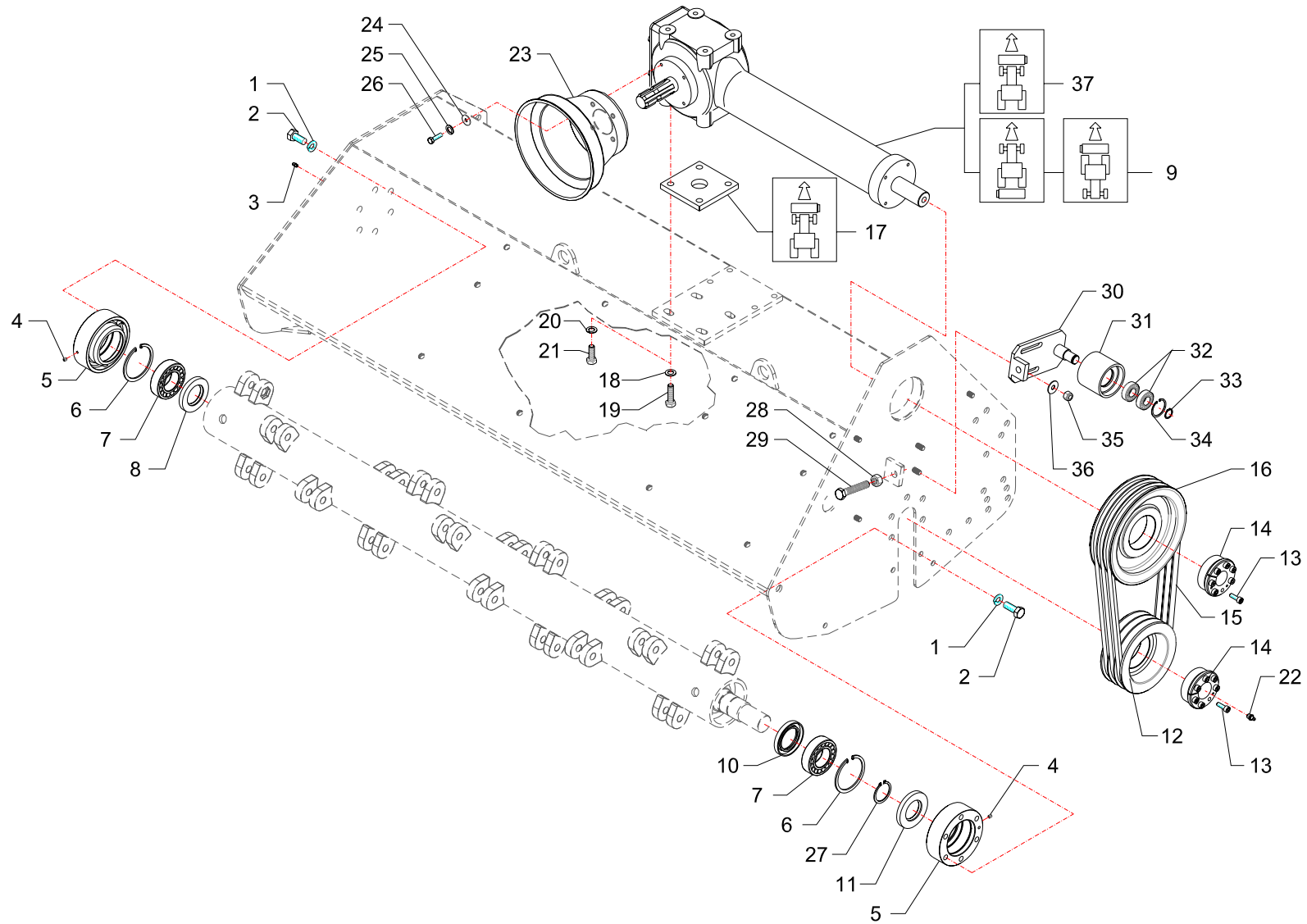
RIF	CODE	Qty					Denominazione-Denomination-Bezeichnung-Denomination-Denominacion
		MT120 [01]	MT140 [01]	MT160 [01]	MT180 [01]	MT200 [01]	
1	0322005	11	11	11	11	11	Rondella · Washer · Scheibe · Rondelle · Arandela
2	0369003	11	11	11	11	11	Vite · Bolt · Schraube · Vis · Tornillo
3	0337001	1	1	1	1	1	Ingrassatore · Grease nipple · Schmiernippel · Graisseur · Engrasador
4	0320017	2	2	2	2	2	Vite · Bolt · Schraube · Vis · Tornillo
5	MT14250200	2	2	2			Flangia · Flange · Flansch · Flasque · Brida
5	MT18250100				2	2	Flangia · Flange · Flansch · Flasque · Brida
6	0323069	2	2	2	2	2	Seeger · Seeger · Seeger · Seeger · Seeger
7	0106001	2	2	2	2	2	Cuscinetto · Bearing · Lager · Roulement · Cojinete
8	0201017	1	1	1	1	1	Guarnizione · Gasket · Dichtung · Joint · Empaquetadura
9	0601108	1	1				Scatola ad ingranaggi · Gear box · Getriebe · Boite à engranage · Multiplicador
9	0601091			1			Scatola ad ingranaggi · Gear box · Getriebe · Boite à engranage · Multiplicador
9	0601115				1		Scatola ad ingranaggi · Gear box · Getriebe · Boite à engranage · Multiplicador
9	0601117					1	Scatola ad ingranaggi · Gear box · Getriebe · Boite à engranage · Multiplicador
10	0201011	1	1	1	1	1	Guarnizione · Gasket · Dichtung · Joint · Empaquetadura
11	0201039	1	1	1	1	1	Guarnizione · Gasket · Dichtung · Joint · Empaquetadura
12	0701086	1	1				Puleggia · Pulley · Riemenscheibe · Poulie · Polea
12	0701074			1	1	1	Puleggia · Pulley · Riemenscheibe · Poulie · Polea
13	0317006	14	14	14	14	14	Vite · Bolt · Schraube · Vis · Tornillo
14	1601011	2	2	2	2	2	Bloccaggio · Clamping · Blockierung · Blocage · Blocaje
15	0804001	2	2	3			Cinghia · Belt · Keilriemen · Courroie · Correa
15	0804004				3	3	Cinghia · Belt · Keilriemen · Courroie · Correa
16	0701111	1	1				Puleggia · Pulley · Riemenscheibe · Poulie · Polea
16	0701084			1	1	1	Puleggia · Pulley · Riemenscheibe · Poulie · Polea
17	MT14120500	1	1	1			Spessore · Shimset · Spurscheibe · Epaisseur · Espesor
17	MT18120600				1	1	Spessore · Shimset · Spurscheibe · Epaisseur · Espesor
18	0321004	4	4	4	4	4	Rondella · Washer · Scheibe · Rondelle · Arandela
19	0343007	4	4	4	4	4	Vite · Bolt · Schraube · Vis · Tornillo
20	0322004	4	4	4	4	4	Rondella · Washer · Scheibe · Rondelle · Arandela
21	0343005	4	4	4	4	4	Vite · Bolt · Schraube · Vis · Tornillo
22	0337004	1	1	1	1	1	Ingrassatore · Grease nipple · Schmiernippel · Graisseur · Engrasador
23	1701011	1	1	1	1	1	Cuffia · Guard · Schutz · Protecteur · Casqueta
24	0349001Z	4	4	4	4	4	Rondella · Washer · Scheibe · Rondelle · Arandela
25	0322002Z	4	4	4	4	4	Rondella · Washer · Scheibe · Rondelle · Arandela
26	0347005Z	4	4	4	4	4	Vite · Bolt · Schraube · Vis · Tornillo
27	0324042	1	1	1	1	1	Seeger · Seeger · Seeger · Seeger · Seeger

I GB D F E

Gruppo trasmissione · Transmission unit · Antriebsgruppe · Kit de transmission · Grupo transmision

FERRI

Q020



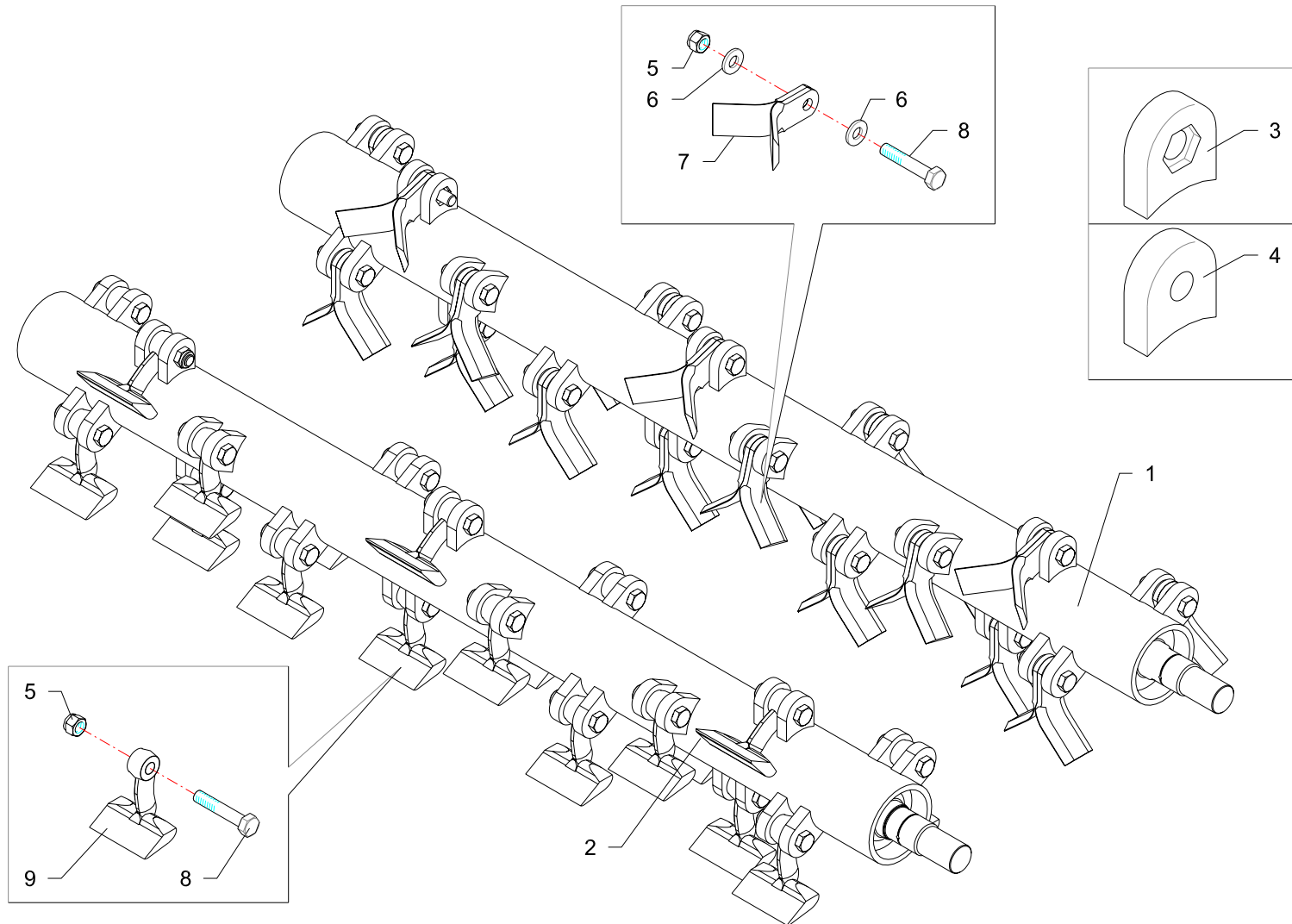
RIF	CODE	Qty					Denominazione-Denomination-Bezeichnung-Denomination-Denominacion
		MT120 [01]	MT140 [01]	MT160 [01]	MT180 [01]	MT200 [01]	
28	0309008Z	1	1	1	1	1	Dado · Nut · Mutter · Erou · Tuerca
29	0369013Z	1	1	1	1	1	Vite · Bolt · Schraube · Vis · Tornillo
30	MT14280200	1	1	1	1	1	Supporto · Bracket · Halterung · Support · Soporte
31	MT14280100	1	1	1	1	1	Galoppino · Belt tensioner · Spannrolle · Tendeur de courroie · Polea de guia
32	0105028	2	2	2	2	2	Cuscinetto · Bearing · Lager · Roulement · Cojinete
33	0324017	1	1	1	1	1	Seeger · Seeger · Seeger · Seeger · Seeger
34	0323033	1	1	1	1	1	Seeger · Seeger · Seeger · Seeger · Seeger
35	0310002	2	2	2	2	2	Dado · Nut · Mutter · Erou · Tuerca
36	0349002Z	2	2	2	2	2	Rondella · Washer · Scheibe · Rondelle · Arandela
37	0601114	1	1				Scatola ad ingranaggi · Gear box · Getriebe · Boite à engranage · Multiplicador
37	0601116			1			Scatola ad ingranaggi · Gear box · Getriebe · Boite à engranage · Multiplicador
37	0601118				1		Scatola ad ingranaggi · Gear box · Getriebe · Boite à engranage · Multiplicador
37	0601119					1	Scatola ad ingranaggi · Gear box · Getriebe · Boite à engranage · Multiplicador

I GB D F E

Gruppo trasmissione · Transmission unit · Antriebsgruppe · Kit de transmission · Grupo transmision

FERRI

Q020

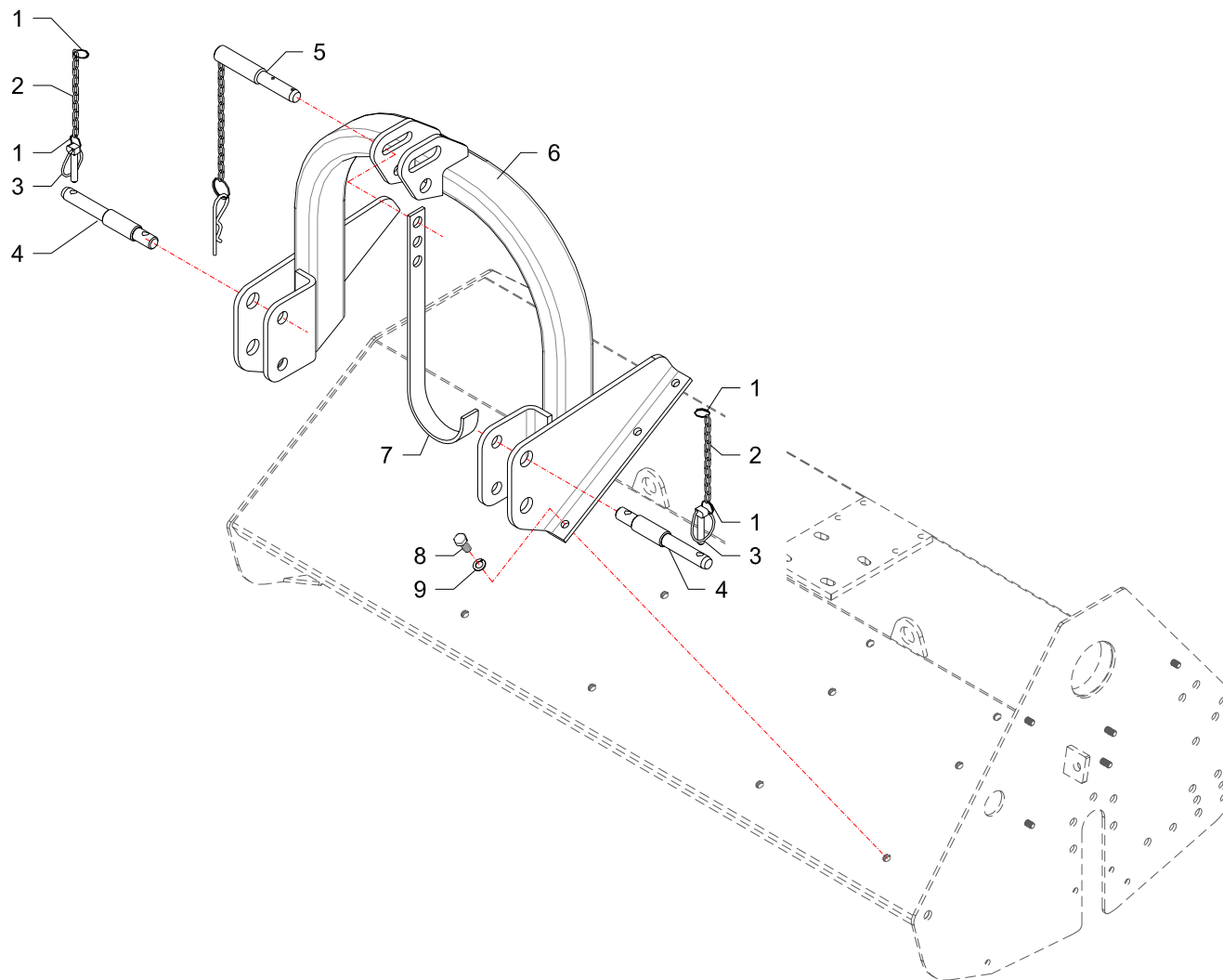


RIF	CODE	Qnt					Denominazione-Denomination-Bezeichnung-Denomination-Denominacion I GB D F E
		MT120 [01]	MT140 [01]	MT160 [01]	MT180 [01]	MT200 [01]	
1	MT1209	1					Coltelli polivalenti + diritti · Multiuse + straight flails · Mehrzweck + gerade Messer · Couteaux polyvalentes + droits · Cuchillas polivalentes + recta
1	MT1402		1				Coltelli polivalenti + diritti · Multiuse + straight flails · Mehrzweck + gerade Messer · Couteaux polyvalentes + droits · Cuchillas polivalentes + recta
1	MT1601			1			Coltelli polivalenti + diritti · Multiuse + straight flails · Mehrzweck + gerade Messer · Couteaux polyvalentes + droits · Cuchillas polivalentes + recta
1	MT1816				1		Coltelli polivalenti + diritti · Multiuse + straight flails · Mehrzweck + gerade Messer · Couteaux polyvalentes + droits · Cuchillas polivalentes + recta
1	MT2001					1	Coltelli polivalenti + diritti · Multiuse + straight flails · Mehrzweck + gerade Messer · Couteaux polyvalentes + droits · Cuchillas polivalentes + recta
2	MT1210	1					Mazzette stampate · Hammer blades · Schlegel · Marteaux forgés · Martillos
2	MT1403		1				Mazzette stampate · Hammer blades · Schlegel · Marteaux forgés · Martillos
2	MT1602			1			Mazzette stampate · Hammer blades · Schlegel · Marteaux forgés · Martillos
2	MT1817				1		Mazzette stampate · Hammer blades · Schlegel · Marteaux forgés · Martillos
2	MT2002					1	Mazzette stampate · Hammer blades · Schlegel · Marteaux forgés · Martillos
3	TIP12020202	16	16	20	24	24	Supporto · Bracket · Halterung · Support · Soporte
4	TIP12020201	16	16	20	24	24	Supporto · Bracket · Halterung · Support · Soporte
5	0310004	16	16	20	24	24	Dado · Nut · Mutter · Erou · Tuerca
6	1101010	32	32	40	48	48	Rondella · Washer · Scheibe · Rondelle · Arandela
7	0901129	32	32	40	48	48	Coltello · Blade · Messer · Couteau · Cuchilla
8	TIP12190100	16	16	20	24	24	Vite · Bolt · Schraube · Vis · Tornillo
9	0901134	16	16	20	24	24	Mazza · Hammer blade · Schlegel · Marteau · Martillo

Gruppo rotore · Rotor with blades · Messerwelle · Rotor couteaux · Rotor portacuchillas

FERRI

Q039



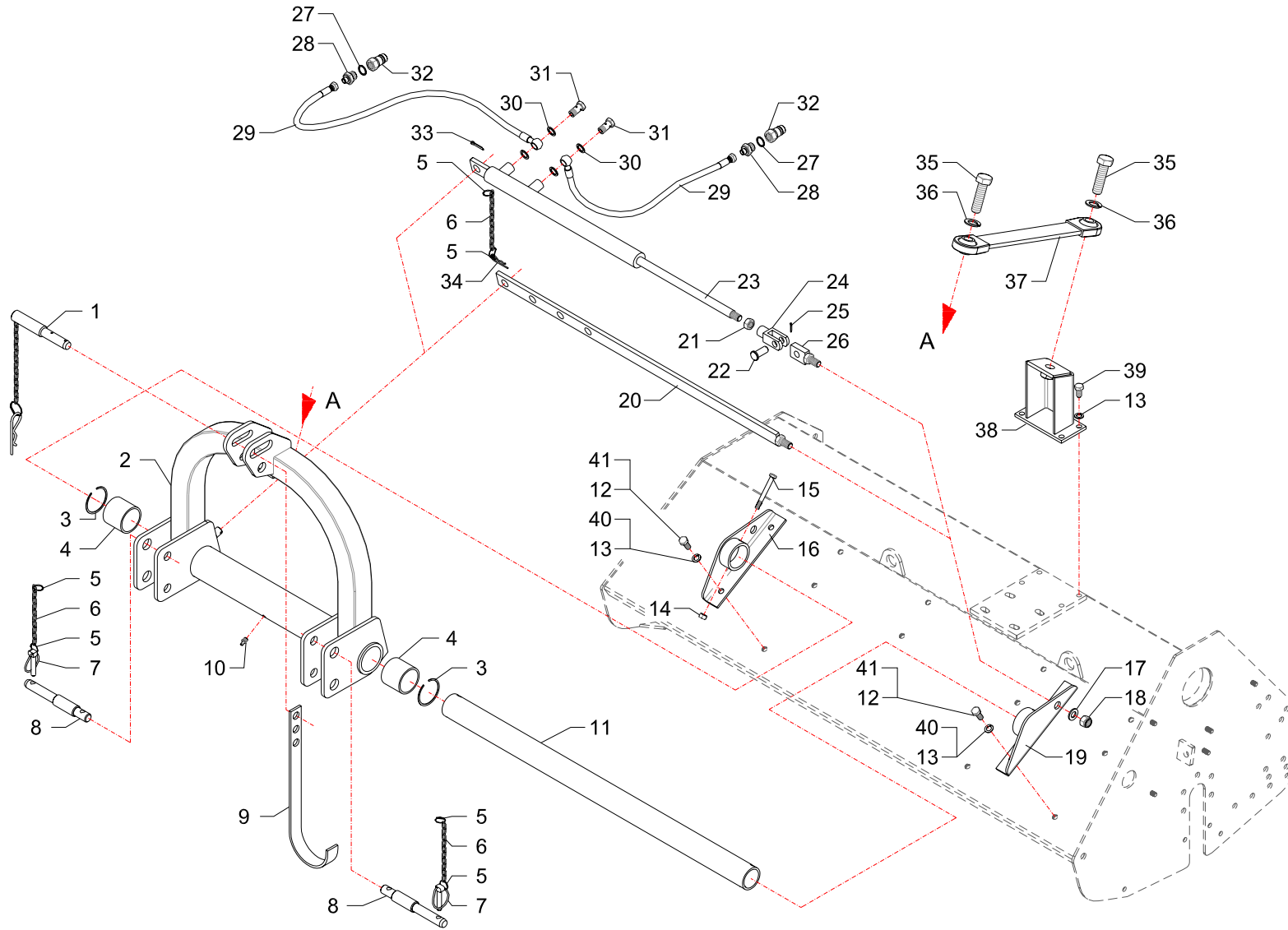
RIF	CODE	Qty					Denominazione-Denomination-Bezeichnung-Denominacion
		MT120 [01]	MT140 [01]	MT160 [01]	MT180 [01]	MT200 [01]	
1	2301074	5	5	5	5	5	Anello · Ring · Ring · Bague · Anillo
2	2301118	2	2	2	2	2	Catena · Chain · Kette · Chaîne · Banda
3	0340008	4	4	4	4	4	Spina · Pin · Stift · Goupille · Pasador hendido
4	2301217	2	2	2	2	2	Perno · Pin · Zapfen · Goujon · Perno
5	F16110500	1	1	1	1	1	Spina · Pin · Stift · Goupille · Pasador hendido
6	MT14090200	1	1	1			Attacco 3 punti · 3 Point linkage · 3-Pkt Anschluss · Attelage 3ème point · Bastidor-chasis
6	MT18090200				1	1	Attacco 3 punti · 3 Point linkage · 3-Pkt Anschluss · Attelage 3ème point · Bastidor-chasis
7	F27070400	1	1	1	1	1	Supporto · Bracket · Halterung · Support · Soporte
8	0343004Z	6	6	6			Vite · Bolt · Schraube · Vis · Tornillo
8	0369003Z				6	6	Vite · Bolt · Schraube · Vis · Tornillo
9	0322004Z	6	6	6			Rondella · Washer · Scheibe · Rondelle · Arandela
9	0322005				6	6	Rondella · Washer · Scheibe · Rondelle · Arandela

I GB D F E

Attacco 3 punti · 3 Point linkage · 3-Pkt Anschluss · Attelage 3ème point · Bastidor-chasis

FERRI

S012



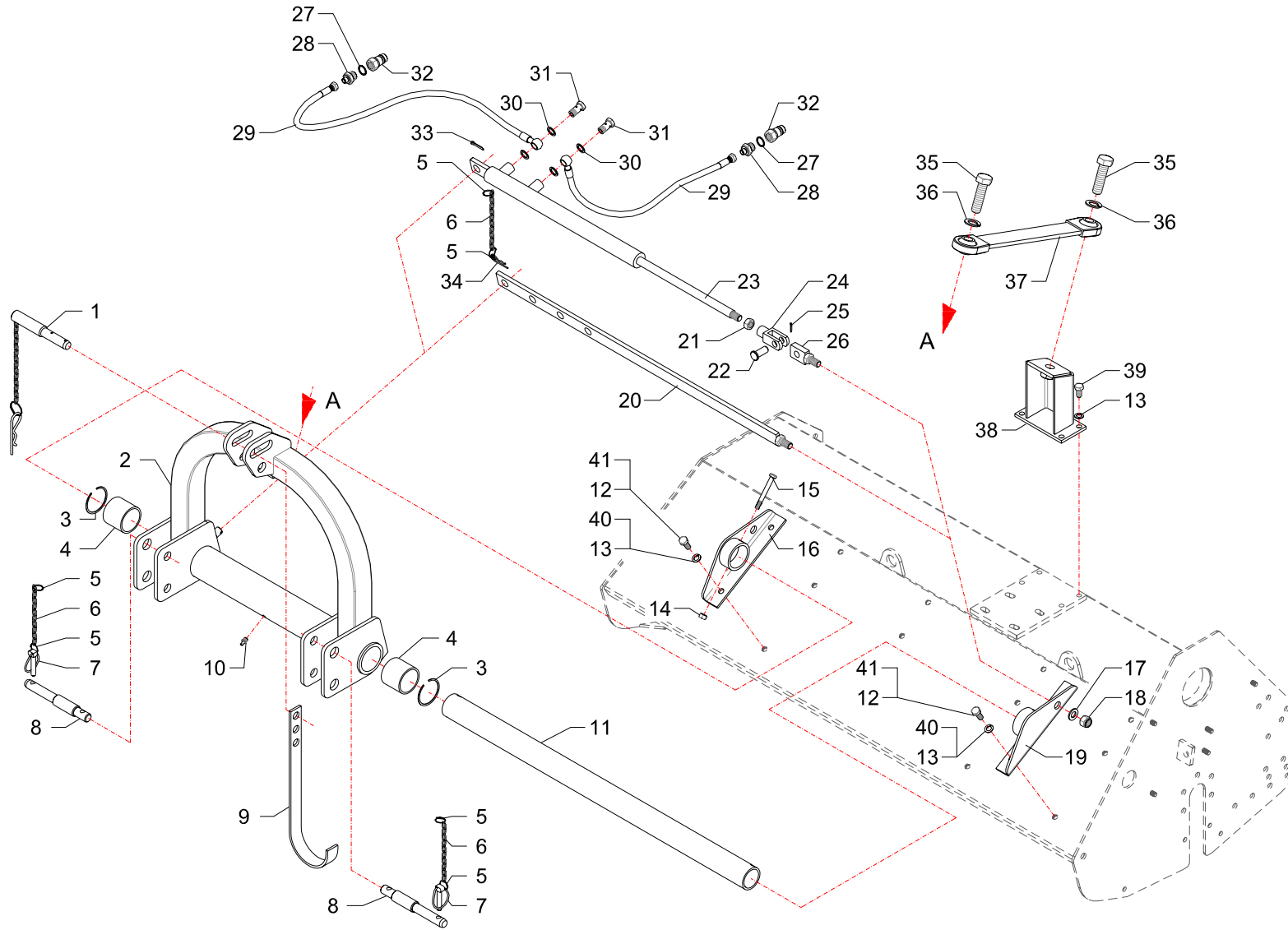
RIF	CODE	Qty					Denominazione-Denomination-Bezeichnung-Denomination-Denominacion
		MT120 [01]	MT140 [01]	MT160 [01]	MT180 [01]	MT200 [01]	
1	F16110500	1	1	1	1	1	Spina · Pin · Stift · Goupille · Pasador hendido
2	MT14090100	1	1	1			Attacco 3 punti · 3 Point linkage · 3-Pkt Anschluss · Attelage 3ème point · Bastidor-chasis
2	MT18090100				1	1	Attacco 3 punti · 3 Point linkage · 3-Pkt Anschluss · Attelage 3ème point · Bastidor-chasis
3	0396001	2	2	2	2	2	Anello · Ring · Ring · Bague · Anillo
4	1001030	2	2	2	2	2	Boccola · Bushing · Buchse · Bague · Casquillo
5	2301074	6	6	6	6	6	Anello · Ring · Ring · Bague · Anillo
6	2301118	3	3	3	3	3	Catena · Chain · Kette · Chaîne · Banda
7	0340008	4	4	4	4	4	Spina · Pin · Stift · Goupille · Pasador hendido
8	2301217	2	2	2	2	2	Perno · Pin · Zapfen · Goujon · Perno
9	F27070400	1	1	1	1	1	Supporto · Bracket · Halterung · Support · Soporte
10	0337004	1	1	1	1	1	Ingrassatore · Grease nipple · Schmiernippel · Graisseur · Engrasador
11	MT12200100	1					Tubo · Pipe · Schlauch · Tuyau · Tubo
11	MT14200300		1	1			Tubo · Pipe · Schlauch · Tuyau · Tubo
11	MT18200300				1	1	Tubo · Pipe · Schlauch · Tuyau · Tubo
12	0343004Z	4	4	4			Vite · Bolt · Schraube · Vis · Tornillo
13	0322004Z	8	8	8	4	4	Rondella · Washer · Scheibe · Rondelle · Arandela
14	0310002	2	2	2	2	2	Dado · Nut · Mutter · Ecrou · Tuerca
15	0302017Z	2	2	2	2	2	Vite · Bolt · Schraube · Vis · Tornillo
16	MT14200200	1	1	1			Supporto · Bracket · Halterung · Support · Soporte
16	MT18200200				1	1	Supporto · Bracket · Halterung · Support · Soporte
17	0321006Z	1	1	1	1	1	Rondella · Washer · Scheibe · Rondelle · Arandela
18	0310004	1	1	1	1	1	Dado · Nut · Mutter · Ecrou · Tuerca
19	MT14200100	1	1	1			Supporto · Bracket · Halterung · Support · Soporte
19	MT18200100				1	1	Supporto · Bracket · Halterung · Support · Soporte
20	MT12080200	1					Asta · Rod · Stange · Barre · Asta
20	MT14080400		1	1			Asta · Rod · Stange · Barre · Asta
20	MT18080300				1	1	Asta · Rod · Stange · Barre · Asta
21	0309004Z	1	1	1	1	1	Dado · Nut · Mutter · Ecrou · Tuerca
22	2301216	1	1	1	1	1	Perno · Pin · Zapfen · Goujon · Perno
23	27113000	1					Martinetto · Jack · Zylinder · Vérin · Gato
23	27109000		1	1			Martinetto · Jack · Zylinder · Vérin · Gato
23	2790000				1	1	Martinetto · Jack · Zylinder · Vérin · Gato
24	2301215	1	1	1	1	1	Forcella · Flange · Gabel · Bride · Horquilla
25	0336001	1	1	1	1	1	Copiglia · Split pin · Splint · Goupille · Pasador
26	MT14200400	1	1	1	1	1	Attacco · Linkage · Anschluss · Attelage · Ataque

I GB D F E

Attacco 3 punti · 3 Point linkage · 3-Pkt Anschluss · Attelage 3ème point · Bastidor-chasis

FERRI

S013



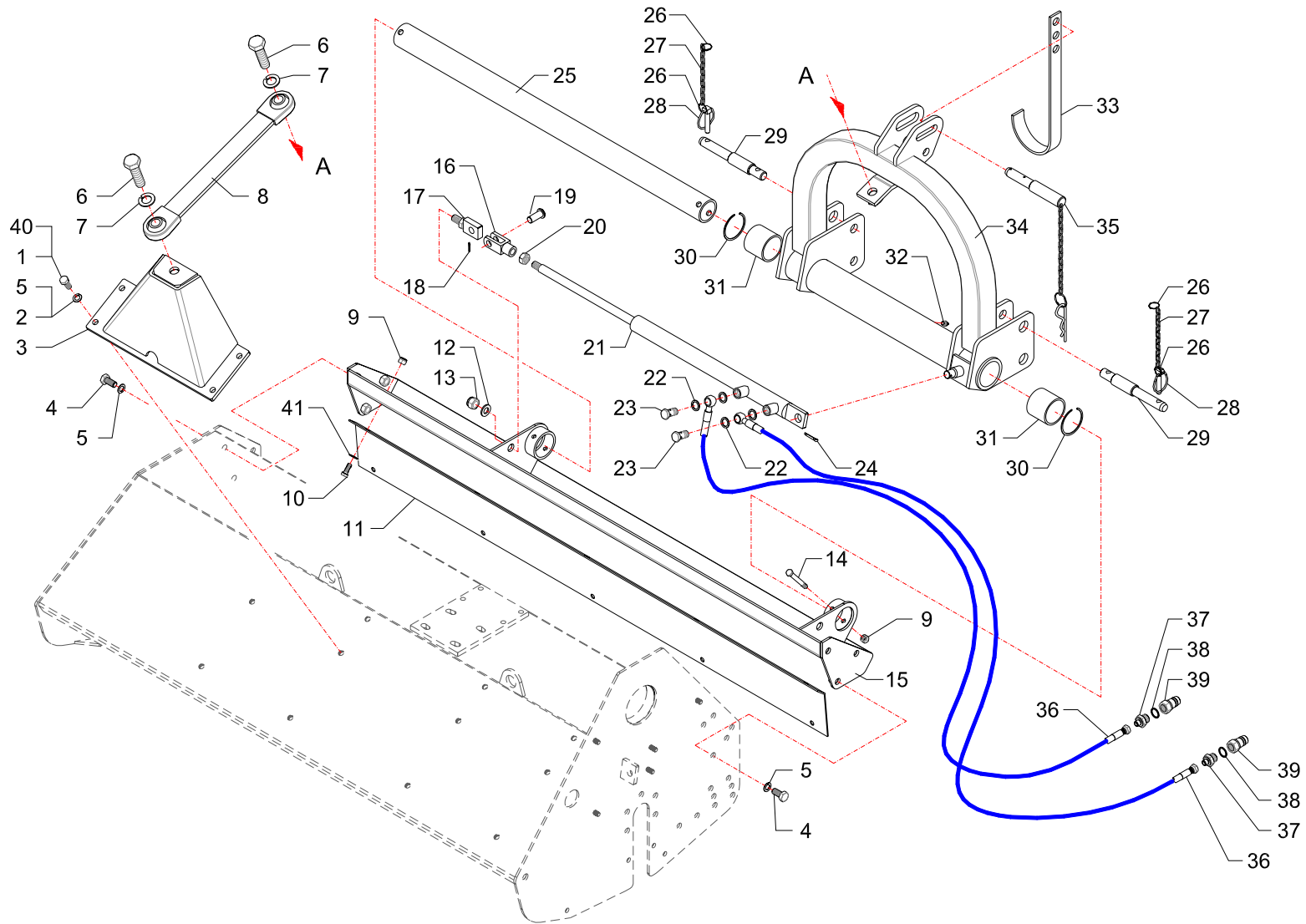
RIF	CODE	Qty					Denominazione-Denomination-Bezeichnung-Denomination-Denominacion
		MT120 [01]	MT140 [01]	MT160 [01]	MT180 [01]	MT200 [01]	
27	0408004	2	2	2	2	2	Rondella · Washer · Scheibe · Rondelle · Arandela
28	0401017	2	2	2	2	2	Riduzione · Nipple · Nippel · Adapteur · Reduccion
29	0501035	2	2	2	2	2	Tubo · Pipe · Schlauch · Tuyau · Tubo
30	0408003	4	4	4	4	4	Rondella · Washer · Scheibe · Rondelle · Arandela
31	0412003	2	2	2	2	2	Vite cava · Hollow Screw · Hohlschraube · Vis creuse · Tornillo hueco
32	0406014	2	2	2	2	2	Innesto · Clutch · Kupplung · Embroyage · Injerto
33	0336003	1	1	1	1	1	Copiglia · Split pin · Splint · Goupille · Pasador
34	0340022	1	1	1	1	1	Copiglia · Split pin · Splint · Goupille · Pasador
35	0306008Z	2	2	2	2	2	Vite · Bolt · Schraube · Vis · Tornillo
36	0322009Z	2	2	2	2	2	Rondella · Washer · Scheibe · Rondelle · Arandela
37	MT14080100	1	1	1			Tirante · Connecting rod · Spannstange · Tige · Tirante
37	MT18080200				1	1	Tirante · Connecting rod · Spannstange · Tige · Tirante
38	MT14070100	1	1	1	1	1	Attacco · Linkage · Anschluss · Attelage · Ataque
39	0343003Z	4	4	4	4	4	Vite · Bolt · Schraube · Vis · Tornillo
40	0322005Z				4	4	Rondella · Washer · Scheibe · Rondelle · Arandela
41	0369003Z				4	4	Vite · Bolt · Schraube · Vis · Tornillo

I GB D F E

Attacco 3 punti · 3 Point linkage · 3-Pkt Anschluss · Attelage 3ème point · Bastidor-chasis

FERRI

S013



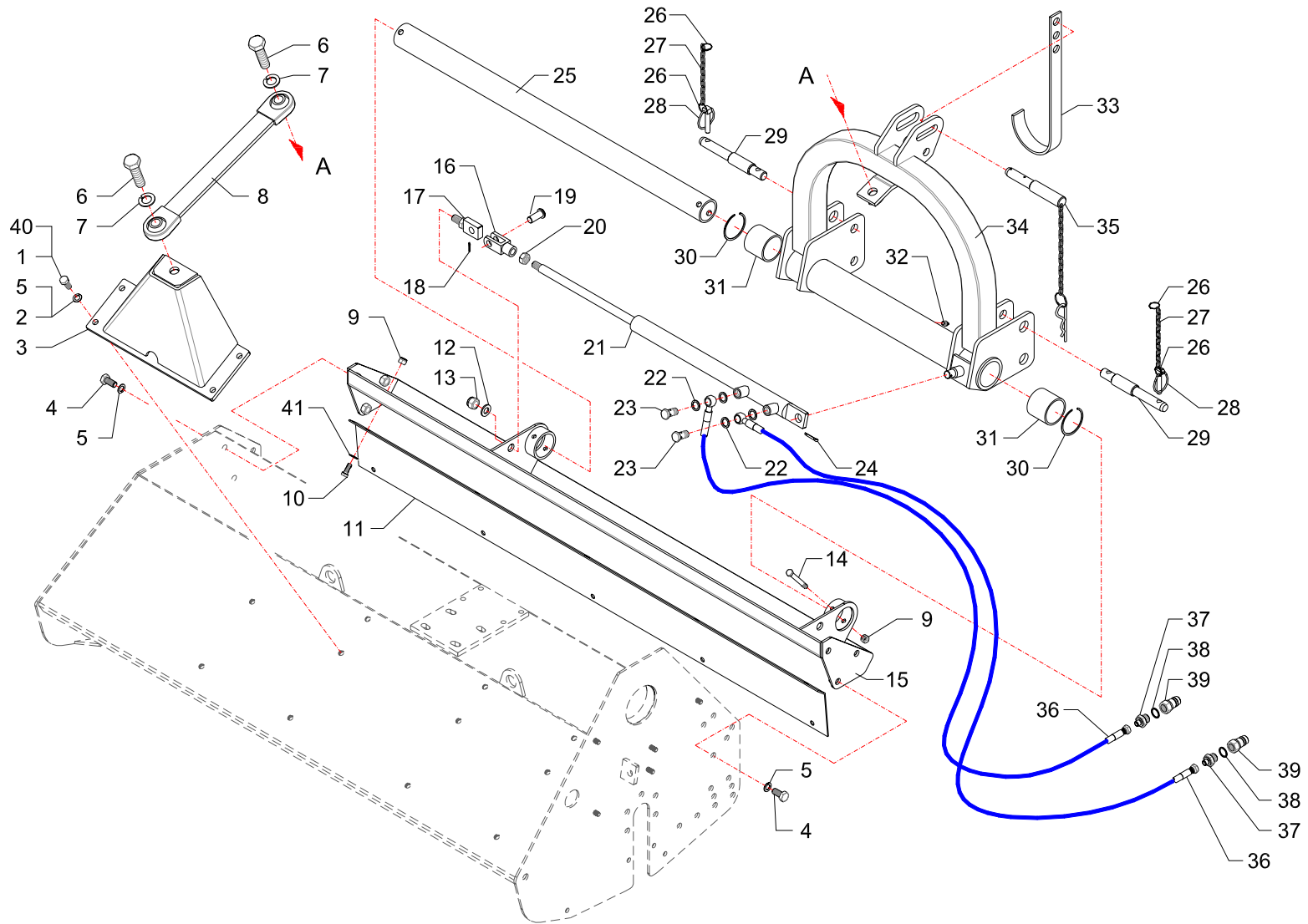
RIF	CODE	Qty					Denominazione-Denomination-Bezeichnung-Denomination-Denominacion
		MT120 [01]	MT140 [01]	MT160 [01]	MT180 [01]	MT200 [01]	
1	0343004Z	4	4	4			Vite · Bolt · Schraube · Vis · Tornillo
2	0322004Z	4	4	4			Rondella · Washer · Scheibe · Rondelle · Arandela
3	MT14120300	1	1	1			Attacco · Linkage · Anschluss · Attelage · Ataque
3	MT18120300				1	1	Attacco · Linkage · Anschluss · Attelage · Ataque
4	0369003	4	4	4	4	4	Vite · Bolt · Schraube · Vis · Tornillo
5	0322005	4	4	4	8	8	Rondella · Washer · Scheibe · Rondelle · Arandela
6	0306008Z	2	2	2	2	2	Vite · Bolt · Schraube · Vis · Tornillo
7	0322009Z	2	2	2	2	2	Rondella · Washer · Scheibe · Rondelle · Arandela
8	MT14080100	1	1	1			Tirante · Connecting rod · Spannstange · Tige · Tirante
8	MT18080200				1	1	Tirante · Connecting rod · Spannstange · Tige · Tirante
9	0310002	7	7	7	7	9	Dado · Nut · Mutter · Erou · Tuerca
10	0342005Z	5	5	5	5	6	Vite · Bolt · Schraube · Vis · Tornillo
11	MT12120300	1					Protezione · Guard · Schutz · Protection · Proteccion
11	MT14120400		1				Protezione · Guard · Schutz · Protection · Proteccion
11	MT16120400			1			Protezione · Guard · Schutz · Protection · Proteccion
11	MT18120500				1		Protezione · Guard · Schutz · Protection · Proteccion
11	MT20120400					1	Protezione · Guard · Schutz · Protection · Proteccion
12	0321006	1	1	1	1	1	Rondella · Washer · Scheibe · Rondelle · Arandela
13	0310004	1	1	1	1	1	Dado · Nut · Mutter · Erou · Tuerca
14	0302017	2	2	2	2	2	Vite · Bolt · Schraube · Vis · Tornillo
15	MT12120200	1					Supporto · Bracket · Halterung · Support · Soporte
15	MT14120200		1				Supporto · Bracket · Halterung · Support · Soporte
15	MT16120300			1			Supporto · Bracket · Halterung · Support · Soporte
15	MT18120400				1		Supporto · Bracket · Halterung · Support · Soporte
15	MT20120300					1	Supporto · Bracket · Halterung · Support · Soporte
16	2301215	1	1	1	1	1	Forcella · Flange · Gabel · Bride · Horquilla
17	MT14200400	1	1	1	1	1	Attacco · Linkage · Anschluss · Attelage · Ataque
18	0336001	1	1	1	1	1	Copiglia · Split pin · Splint · Goupille · Pasador
19	2301216	1	1	1	1	1	Perno · Pin · Zapfen · Goujon · Perno
20	0309004Z	1	1	1	1	1	Dado · Nut · Mutter · Erou · Tuerca
21	27113000	1					Martinetto · Jack · Zylinder · Vérin · Gato
21	27109000		1	1			Martinetto · Jack · Zylinder · Vérin · Gato
21	2790000				1	1	Martinetto · Jack · Zylinder · Vérin · Gato
22	0408003	4	4	4	4	4	Rondella · Washer · Scheibe · Rondelle · Arandela
23	0412003	2	2	2	2	2	Vite cava · Hollow Screw · Hohlschraube · Vis creuse · Tornillo hueco

I GB D F E

Attacco 3 punti · 3 Point linkage · 3-Pkt Anschluss · Attelage 3ème point · Bastidor-chasis

FERRI

S014



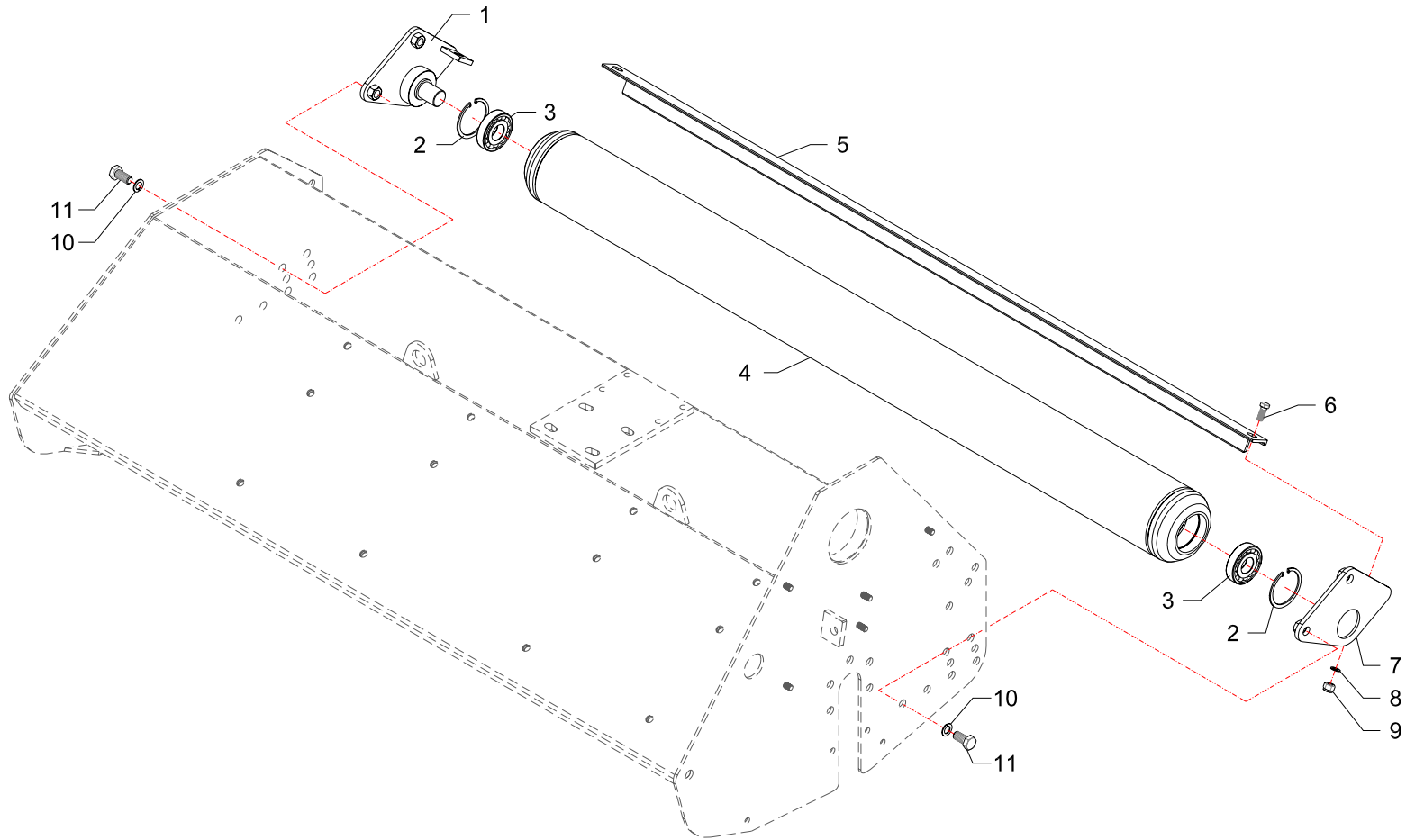
RIF	CODE	Qty					Denominazione-Denomination-Bezeichnung-Denomination-Denominacion
		MT120 [01]	MT140 [01]	MT160 [01]	MT180 [01]	MT200 [01]	
24	0336003	1	1	1	1	1	Copiglia · Split pin · Splint · Goupille · Pasador
25	MT14200300	1	1	1			Tubo · Pipe · Schlauch · Tuyau · Tubo
25	MT18200300				1	1	Tubo · Pipe · Schlauch · Tuyau · Tubo
26	2301074	5	5	5	5	5	Anello · Ring · Ring · Bague · Anillo
27	2301118	2	2	2	2	2	Catena · Chain · Kette · Chaîne · Banda
28	0340008	4	4	4	4	4	Spina · Pin · Stift · Goupille · Pasador hendido
29	2301217	2	2	2	2	2	Perno · Pin · Zapfen · Goujon · Perno
30	0396001	2	2	2	2	2	Anello · Ring · Ring · Bague · Anillo
31	1001030	2	2	2	2	2	Boccola · Bushing · Buchse · Bague · Casquillo
32	0337004	1	1	1	1	1	Ingrassatore · Grease nipple · Schmiernippel · Graisseur · Engrasador
33	F27070400	1	1	1	1	1	Supporto · Bracket · Halterung · Support · Soporte
34	MT14090100	1	1	1			Attacco 3 punti · 3 Point linkage · 3-Pkt Anschluss · Attelage 3ème point · Bastidor-chasis
34	MT18090100				1	1	Attacco 3 punti · 3 Point linkage · 3-Pkt Anschluss · Attelage 3ème point · Bastidor-chasis
35	F16110500	1	1	1	1	1	Spina · Pin · Stift · Goupille · Pasador hendido
36	0501035	2	2	2	2	2	Tubo · Pipe · Schlauch · Tuyau · Tubo
37	0401017	2	2	2	2	2	Riduzione · Nipple · Nippel · Adapteur · Reduccion
38	0408004	2	2	2	2	2	Rondella · Washer · Scheibe · Rondelle · Arandela
39	0406014	2	2	2	2	2	Innesto · Clutch · Kupplung · Embroyage · Injerto
40	0369004Z				4	4	Vite · Bolt · Schraube · Vis · Tornillo
41	0349002Z				5	6	Rondella · Washer · Scheibe · Rondelle · Arandela

I GB D F E

Attacco 3 punti · 3 Point linkage · 3-Pkt Anschluss · Attelage 3ème point · Bastidor-chasis

FERRI

S014



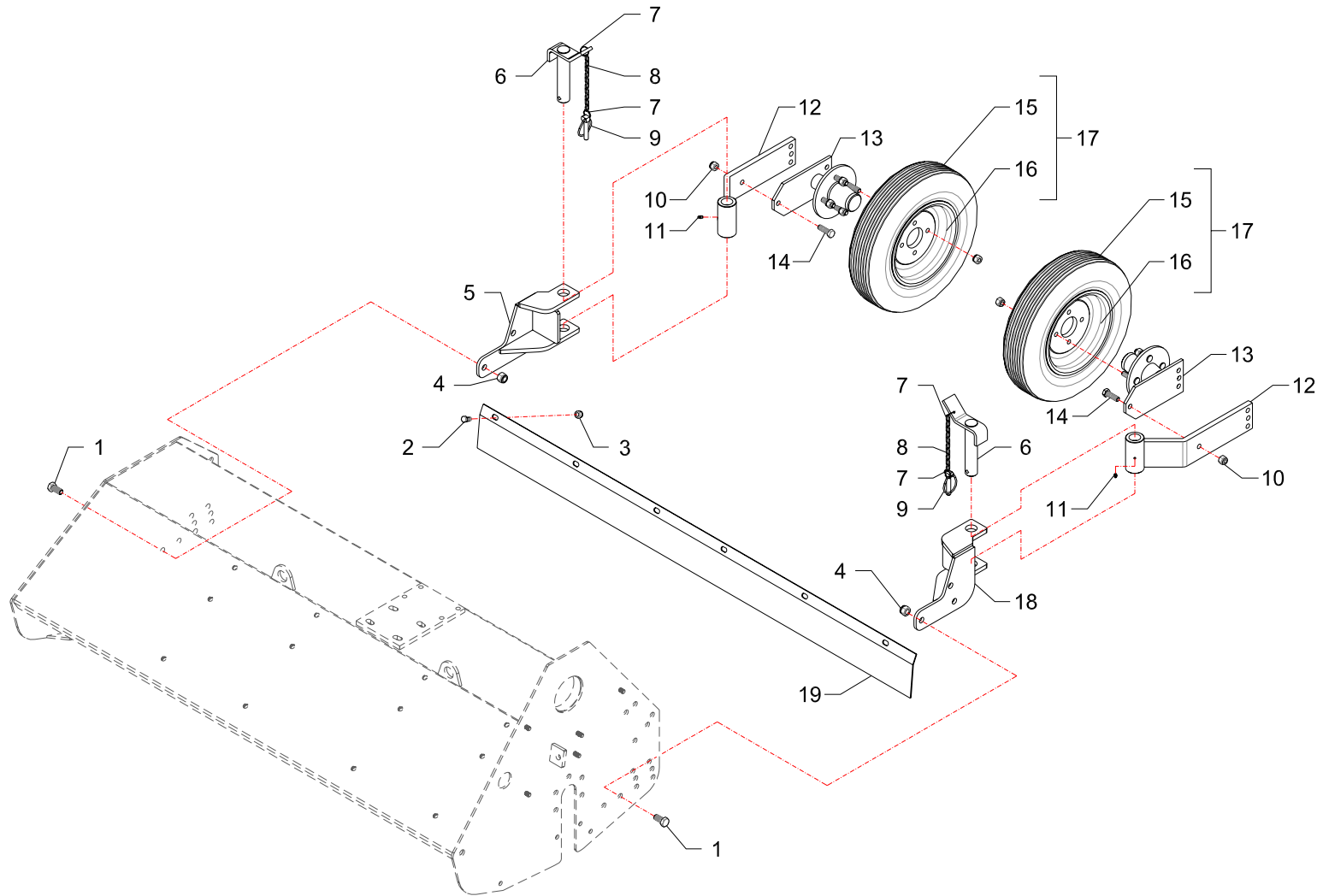
RIF	CODE	Qty					Denominazione-Denomination-Bezeichnung-Denomination-Denominacion
		MT120 [01]	MT140 [01]	MT160 [01]	MT180 [01]	MT200 [01]	
1	MT14100100	1	1	1			Supporto · Bracket · Halterung · Support · Soporte
1	MT18100100				1	1	Supporto · Bracket · Halterung · Support · Soporte
2	0323062	2	2	2	2	2	Seeger · Seeger · Seeger · Seeger · Seeger
3	0112005	2	2	2	2	2	Cuscinetto · Bearing · Lager · Roulement · Cojinete
4	MT12160100	1					Rullo · Roller · Walze · Rouleau · Rodillo
4	MT14160100		1				Rullo · Roller · Walze · Rouleau · Rodillo
4	MT16160100			1			Rullo · Roller · Walze · Rouleau · Rodillo
4	MT16180100				1		Rullo · Roller · Walze · Rouleau · Rodillo
4	MT20160100					1	Rullo · Roller · Walze · Rouleau · Rodillo
5	MT12240100	1					Raschiarullo · Rollerscraper · Walzenabstreifer · Racleur · Rascador
5	MT14240100		1				Raschiarullo · Rollerscraper · Walzenabstreifer · Racleur · Rascador
5	MT16240100			1			Raschiarullo · Rollerscraper · Walzenabstreifer · Racleur · Rascador
5	MT18240100				1		Raschiarullo · Rollerscraper · Walzenabstreifer · Racleur · Rascador
5	MT20240100					1	Raschiarullo · Rollerscraper · Walzenabstreifer · Racleur · Rascador
6	0342006Z	2	2	2	2	2	Vite · Bolt · Schraube · Vis · Tornillo
7	MT14100200	1	1	1			Supporto · Bracket · Halterung · Support · Soporte
7	MT18100200				1	1	Supporto · Bracket · Halterung · Support · Soporte
8	0321003Z	4	4	4	4	4	Rondella · Washer · Scheibe · Rondelle · Arandela
9	0310002	2	2	2	2	2	Dado · Nut · Mutter · Erou · Tuerca
10	0322005	4	4	4	4	4	Rondella · Washer · Scheibe · Rondelle · Arandela
11	0369003	4	4	4	4	4	Vite · Bolt · Schraube · Vis · Tornillo

I GB D F E

Gruppo rullo d'appoggio · Support Roller unit · Walzengruppe · Kit rouleau palpeur · Grupo rodillo

FERRI

V014



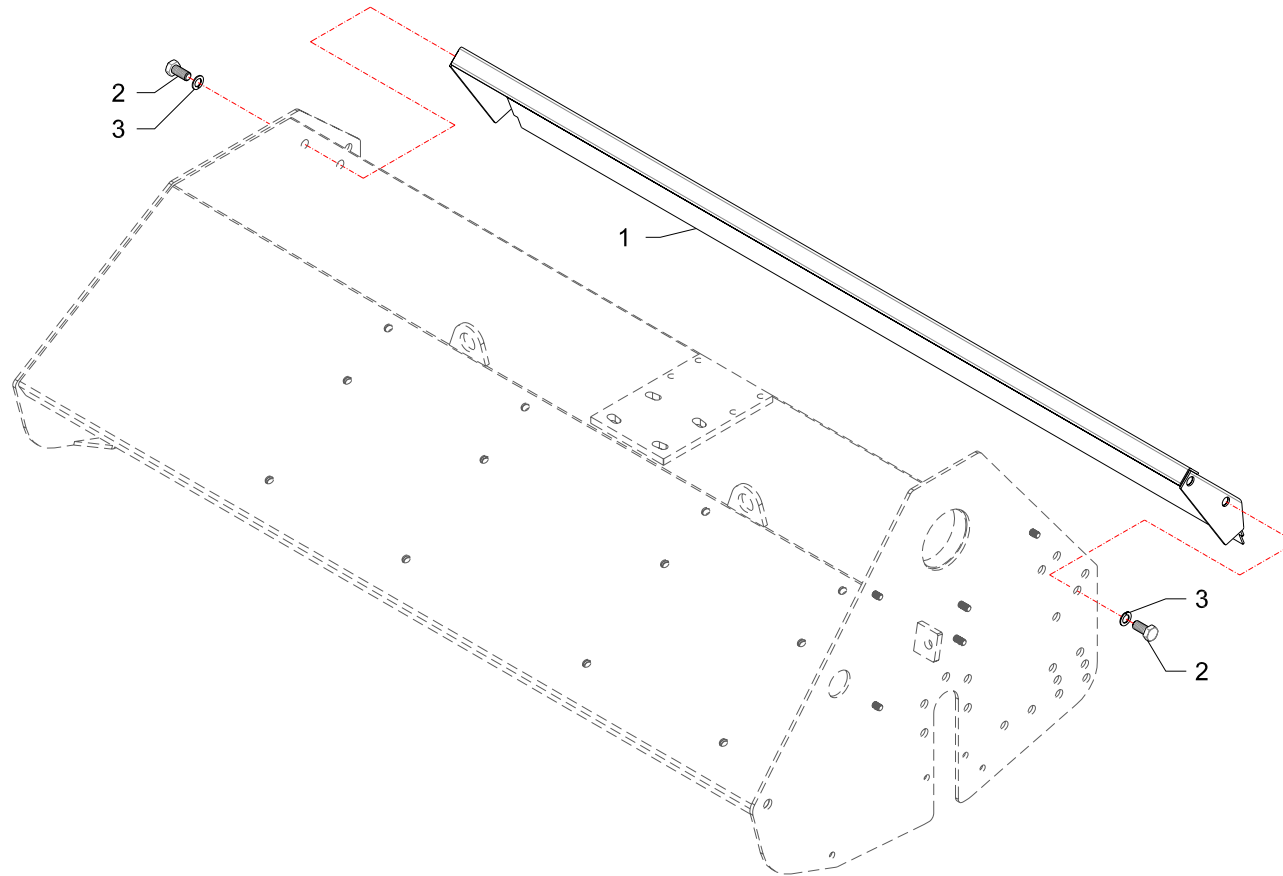
RIF	CODE	Qnt					Denominazione-Denomination-Bezeichnung-Denomination-Denominacion
		MT120 [01]	MT140 [01]	MT160 [01]	MT180 [01]	MT200 [01]	
1	0369003Z	6	6	6	6	6	Vite · Bolt · Schraube · Vis · Tornillo
2	0342004Z	4	4	6	6	6	Vite · Bolt · Schraube · Vis · Tornillo
3	0310002	4	4	6	6	6	Dado · Nut · Mutter · Ecrou · Tuerca
4	0310008	6	6	6	6	6	Dado · Nut · Mutter · Ecrou · Tuerca
5	MT14100300	1	1	1	1	1	Supporto · Bracket · Halterung · Support · Soporte
6	P18110300	2	2	2	2	2	Perno · Pin · Zapfen · Goujon · Perno
7	2301074	4	4	4	4	4	Anello · Ring · Ring · Bague · Anillo
8	2301118	2	2	2	2	2	Catena · Chain · Kette · Chaîne · Banda
9	0340019	2	2	2	2	2	Copiglia · Split pin · Splint · Goupille · Pasador
10	0310003	4	4	4	4	4	Dado · Nut · Mutter · Ecrou · Tuerca
11	0337001	2	2	2	2	2	Ingrassatore · Grease nipple · Schmiernippel · Graisseur · Engrasador
12	P18100300	2	2	2	2	2	Braccio · Arm · Arm · Bras · Brazo
13	P18100500	2	2	2	2	2	Mozzo · Hub · Nabe · Manchon · Cubo
14	0343006Z	4	4	4	4	4	Vite · Bolt · Schraube · Vis · Tornillo
15	2001027	2	2	2	2	2	Copertura · Covering · Verkleidung · Couverture · Cobertura
16	2001026	2	2	2	2	2	Cerchio · Rim · Felge · Jante · Aro
17	2001007	2	2	2	2	2	Ruota · Wheel · Rad · Roues · Rueda
18	MT14100400	1	1	1	1	1	Supporto · Bracket · Halterung · Support · Soporte
19	MT12120400	1					Protezione · Guard · Schutz · Protection · Proteccion
19	MT14120600		1				Protezione · Guard · Schutz · Protection · Proteccion
19	MT16120200			1			Protezione · Guard · Schutz · Protection · Proteccion
19	MT18120200				1		Protezione · Guard · Schutz · Protection · Proteccion
19	MT20120200					1	Protezione · Guard · Schutz · Protection · Proteccion

I GB D F E

Ruota · Wheel · Rad · Roues · Rueda

FERRI

V015

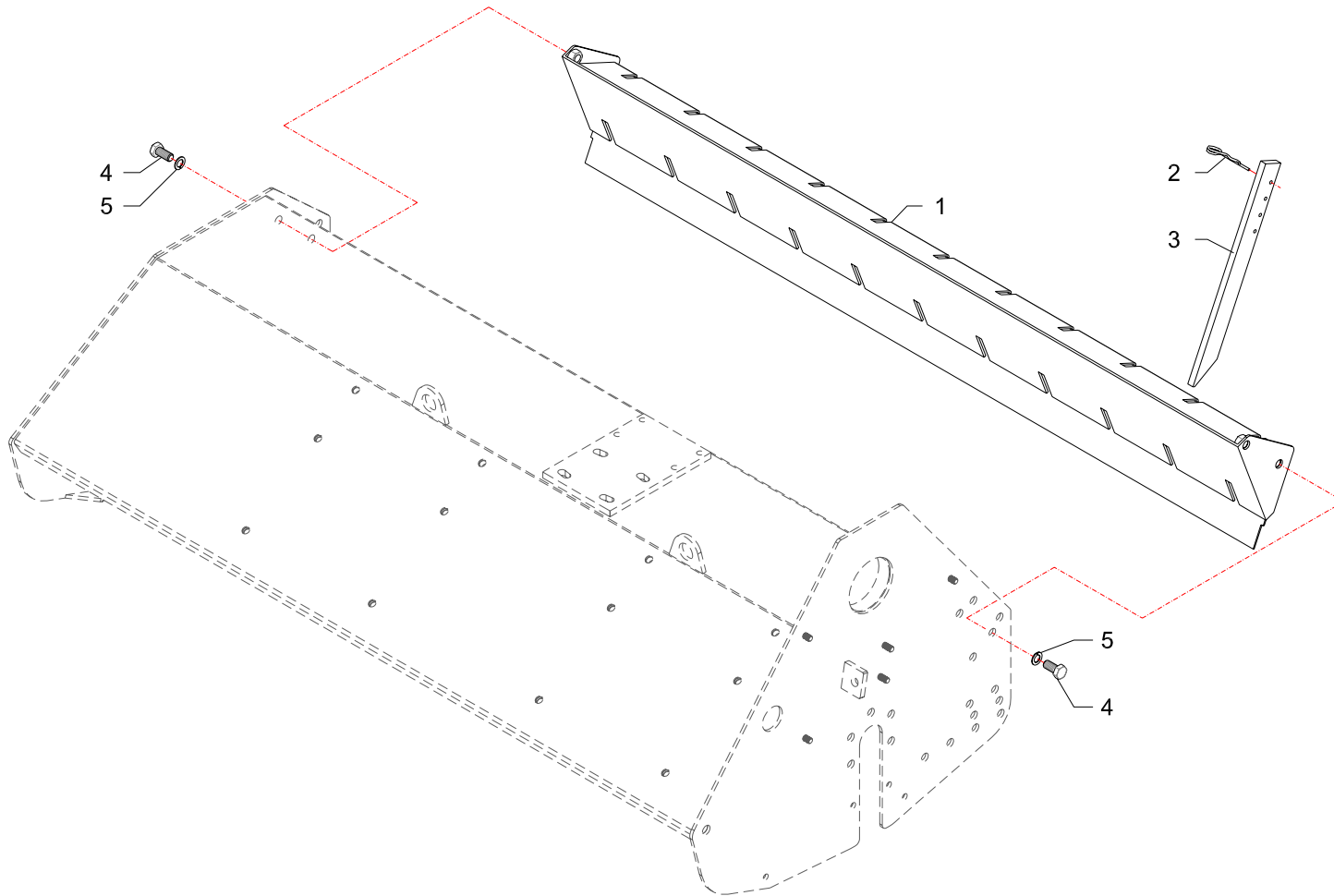


RIF	CODE	Qnt					Denominazione-Denomination-Bezeichnung-Denomination-Denominacion
		MT120 [01]	MT140 [01]	MT160 [01]	MT180 [01]	MT200 [01]	
							I GB D F E
1	MT12170100	1					Protezione · Guard · Schutz · Protection · Proteccion
1	MT14170100		1				Protezione · Guard · Schutz · Protection · Proteccion
1	MT16170100			1			Protezione · Guard · Schutz · Protection · Proteccion
1	MT18170100				1		Protezione · Guard · Schutz · Protection · Proteccion
1	MT20170100					1	Protezione · Guard · Schutz · Protection · Proteccion
2	0369003Z	4	4	4	4	4	Vite · Bolt · Schraube · Vis · Tornillo
3	0322005	4	4	4	4	4	Rondella · Washer · Scheibe · Rondelle · Arandela

Cofano Posteriore · Rear bonnet · Heckhaube · Capot Arriere · Capot posterior

FERRI

V016

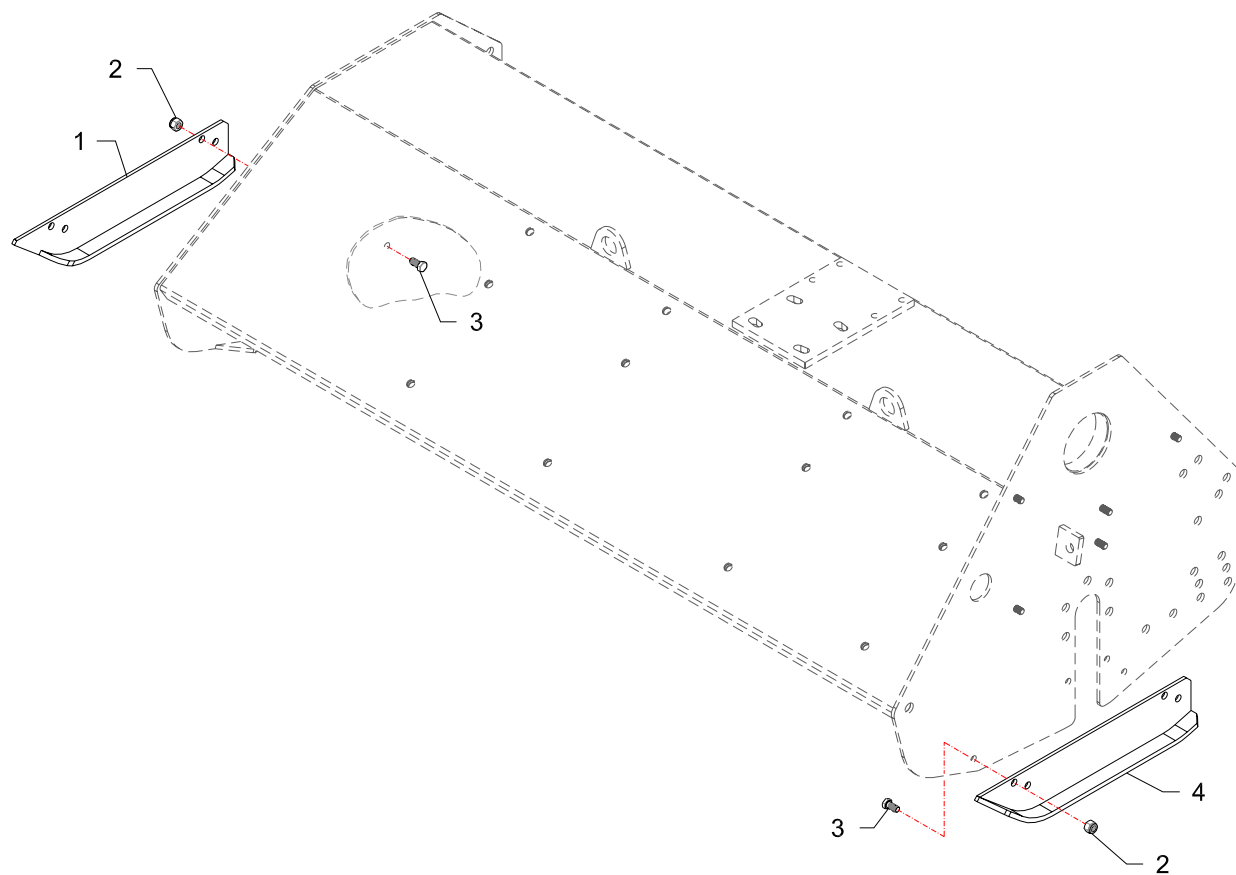


RIF	CODE	Qnt					Denominazione-Denomination-Bezeichnung-Denomination-Denominacion	
		MT120 [01]	MT140 [01]	MT160 [01]	MT180 [01]	MT200 [01]		
1	MT12120100	1					I GB D F E	Supporto · Bracket · Halterung · Support · Soporte
1	MT14120100		1					Supporto · Bracket · Halterung · Support · Soporte
1	MT16120100			1				Supporto · Bracket · Halterung · Support · Soporte
1	MT18120100				1			Supporto · Bracket · Halterung · Support · Soporte
1	MT20120100					1		Supporto · Bracket · Halterung · Support · Soporte
2	0340015	8	9	11	12	13		Copiglia · Split pin · Splint · Goupille · Pasador
3	MC18080900	8	9	11	12	13		Punta · Rakes · Zinken · Rateaux · Rastrillo
4	0369003Z	4	4	4	4	4		Vite · Bolt · Schraube · Vis · Tornillo
5	0322005	4	4	4	4	4		Rondella · Washer · Scheibe · Rondelle · Arandela

Accessori · Options · Zubehoer · Options · Accesorios

FERRI

V017



RIF	CODE	Qty					Denominazione-Denomination-Bezeichnung-Denomination-Denominacion
		MT120 [01]	MT140 [01]	MT160 [01]	MT180 [01]	MT200 [01]	
1	MT14160300	1	1	1	1	1	Slitta · Skid · Kufe · Patin · Zapata de des.
2	0310002	4	4	4	4	4	Dado · Nut · Mutter · Ecrou · Tuerca
3	0342005Z	4	4	4	4	4	Vite · Bolt · Schraube · Vis · Tornillo
4	MT14160200	1	1	1	1	1	Slitta · Skid · Kufe · Patin · Zapata de des.

I GB D F E

Gruppo slitte · Skids unit · Satz Kufen · Kit patins · Zapata de desgaste

FERRI

V018

FERRI

Questa pagina è bianca per esigenza d'impostazione di catalogo

This page has been left blank for reasons of clarity

Diese weisse seite ist für unsere katalogeintragungen bestimmt

On a laissé cette page en blanc pour de raisons de clarte

Se ha dejado en blanco esta pagina por razones de claridad

ELENCO ALFA-NUMERICO COMPONENTI TAVOLE CATALOGO

ALPHANUMERICAL PARTS LIST-EXPLODED-VIEW

ALPHANUMERISCHES TEILVERZEICHNIS-KATALOGTABELLEN

LISTA ALPHANUMERIQUE PIECES-TABLES CATALOGUE VUES ECLATEES

LISTA ALFANUMERICA PIEZAS-TABLAS CATALOGO PLANOS DESPEZADOS

CODE	Tavola	RIF	Qnt				
0105028	Q020	32	2	2	2	2	2
0106001	Q020	7	2	2	2	2	2
0112005	V014	3	2	2	2	2	2
0201011	Q020	10	1	1	1	1	1
0201017	Q020	8	1	1	1	1	1
0201039	Q020	11	1	1	1	1	1
0302017	S014	14	2	2	2	2	2
0302017Z	S013	15	2	2	2	2	2
0306008Z	S013	35	2	2	2	2	2
0306008Z	S014	6	2	2	2	2	2
0309004Z	S013	21	1	1	1	1	1
0309004Z	S014	20	1	1	1	1	1
0309008Z	Q020	28	1	1	1	1	1
0310002	P015	10	5	5	5	5	5
0310002	Q020	35	2	2	2	2	2
0310002	S013	14	2	2	2	2	2
0310002	S014	9	7	7	7	7	9
0310002	V014	9	2	2	2	2	2
0310002	V015	3	4	4	6	6	6
0310002	V018	2	4	4	4	4	4
0310003	V015	10	4	4	4	4	4
0310004	D057	14	1				
0310004	Q039	5	16	16	20	24	24
0310004	S013	18	1	1	1	1	1
0310004	S014	13	1	1	1	1	1
0310008	D055	4	1				
0310008	D056	4	1				
0310008	V015	4	6	6	6	6	6
0312003	P015	4	1	1	1	1	1
0317006	Q020	13	14	14	14	14	14
0320017	Q020	4	2	2	2	2	2
0321003Z	P015	11	3	3	3	3	3
0321003Z	V014	8	4	4	4	4	4
0321004	Q020	18	4	4	4	4	4
0321006	S014	12	1	1	1	1	1
0321006Z	S013	17	1	1	1	1	1
0322002Z	Q020	25	4	4	4	4	4
0322003	P015	3	1	1	1	1	1

CODE	Tavola	RIF	Qnt					
0322004	Q020	20	4	4	4	4	4	
0322004Z	S012	9	6	6	6			
0322004Z	S013	13	8	8	8	4	4	
0322004Z	S014	2	4	4	4			
0322005	Q020	1	11	11	11	11	11	
0322005	S012	9				6	6	
0322005	S014	5	4	4	4	8	8	
0322005	V014	10	4	4	4	4	4	
0322005	V016	3	4	4	4	4	4	
0322005	V017	5	4	4	4	4	4	
0322005Z	S013	40				4	4	
0322009Z	S013	36	2	2	2	2	2	
0322009Z	S014	7	2	2	2	2	2	
0323033	Q020	34	1	1	1	1	1	
0323062	V014	2	2	2	2	2	2	
0323069	Q020	6	2	2	2	2	2	
0324017	Q020	33	1	1	1	1	1	
0324042	Q020	27	1	1	1	1	1	
0336001	S013	25	1	1	1	1	1	
0336001	S014	18	1	1	1	1	1	
0336003	S013	33	1	1	1	1	1	
0336003	S014	24	1	1	1	1	1	
0336003Z	P015	7	1	1	1	1	1	
0337001	Q020	3	1	1	1	1	1	
0337001	V015	11	2	2	2	2	2	
0337004	Q020	22	1	1	1	1	1	
0337004	S013	10	1	1	1	1	1	
0337004	S014	32	1	1	1	1	1	
0340008	S012	3	4	4	4	4	4	
0340008	S013	7	4	4	4	4	4	
0340008	S014	28	4	4	4	4	4	
0340015	V017	2	8	9	11	12	13	
0340019	V015	9	2	2	2	2	2	
0340022	S013	34	1	1	1	1	1	
0342004Z	V015	2	4	4	6	6	6	
0342005Z	P015	2	1	1	1	1	1	
0342005Z	S014	10	5	5	5	5	6	
0342005Z	V018	3	4	4	4	4	4	

CODE	Tavola	RIF	Qnt					
0342006Z	V014	6	2	2	2	2	2	
0343003Z	S013	39	4	4	4	4	4	
0343004Z	S012	8	6	6	6			
0343004Z	S013	12	4	4	4			
0343004Z	S014	1	4	4	4			
0343005	Q020	21	4	4	4	4	4	
0343006Z	V015	14	4	4	4	4	4	
0343007	Q020	19	4	4	4	4	4	
0347005Z	Q020	26	4	4	4	4	4	
0349001Z	Q020	24	4	4	4	4	4	
0349002Z	Q020	36	2	2	2	2	2	
0349002Z	S014	41				5	6	
0369003	Q020	2	11	11	11	11	11	
0369003	S014	4	4	4	4	4	4	
0369003	V014	11	4	4	4	4	4	
0369003Z	S012	8				6	6	
0369003Z	S013	41				4	4	
0369003Z	V015	1	6	6	6	6	6	
0369003Z	V016	2	4	4	4	4	4	
0369003Z	V017	4	4	4	4	4	4	
0369004Z	S014	40				4	4	
0369013Z	Q020	29	1	1	1	1	1	
0393003	E150	5	28	32	36			
0395001	E150	3	28	32	36			
0396001	S013	3	2	2	2	2	2	
0396001	S014	30	2	2	2	2	2	
0401017	S013	28	2	2	2	2	2	
0401017	S014	37	2	2	2	2	2	
0406014	S013	32	2	2	2	2	2	
0406014	S014	39	2	2	2	2	2	
0408003	S013	30	4	4	4	4	4	
0408003	S014	22	4	4	4	4	4	
0408004	S013	27	2	2	2	2	2	
0408004	S014	38	2	2	2	2	2	
0412003	S013	31	2	2	2	2	2	
0412003	S014	23	2	2	2	2	2	
0501035	S013	29	2	2	2	2	2	
0501035	S014	36	2	2	2	2	2	



CODE	Tavola	RIF	Qnt			
0601091	Q020	9			1	
0601108	Q020	9	1	1		
0601114	Q020	37	1	1		
0601115	Q020	9				1
0601116	Q020	37			1	
0601117	Q020	9				1
0601118	Q020	37				1
0601119	Q020	37				1
0701074	Q020	12			1	1
0701084	Q020	16			1	1
0701086	Q020	12	1	1		
0701111	Q020	16	1	1		
0804001	Q020	15	2	2	3	
0804004	Q020	15				3
0901049	E150	4	56	64	72	
0901129	Q039	7	32	32	40	48
0901134	Q039	9	16	16	20	24
1001030	S013	4	2	2	2	2
1001030	S014	31	2	2	2	2
1101010	Q039	6	32	32	40	48
1601011	Q020	14	2	2	2	2
1701011	Q020	23	1	1	1	1
1701016	P015	8	12	14	16	20
2001007	V015	17	2	2	2	2
2001026	V015	16	2	2	2	2
2001027	V015	15	2	2	2	2
2301074	S012	1	5	5	5	5
2301074	S013	5	6	6	6	6
2301074	S014	26	5	5	5	5
2301074	V015	7	4	4	4	4
2301118	S012	2	2	2	2	2
2301118	S013	6	3	3	3	3
2301118	S014	27	2	2	2	2
2301118	V015	8	2	2	2	2
2301215	S013	24	1	1	1	1
2301215	S014	16	1	1	1	1
2301216	S013	22	1	1	1	1
2301216	S014	19	1	1	1	1

CODE	Tavola	RIF	Qnt			
2301217	S012	4	2	2	2	2
2301217	S013	8	2	2	2	2
2301217	S014	29	2	2	2	2
2601029	D057	2	1			
2601033	D055	2	1			
2601033	D056	2	1			
27109000	D055	1	1			
27109000	S013	23		1	1	
27109000	S014	21		1	1	
27109001	D055	3	1			
27109001	D056	3	1			
27109002	D055	7	1			
27109002	D056	7	1			
27113000	D056	1	1			
27113000	S013	23	1			
27113000	S014	21	1			
27113001	D056	13	1			
2758003	D057	5	1			
2758004	D057	8	1			
2758005	D057	10	1			
2758006	D057	13	1			
2758007	D057	4	1			
2787004	D055	9	1			
2787004	D056	9	1			
2787005	D055	5	1			
2787005	D056	5	1			
2790000	D057	1	1			
2790000	S013	23				1
2790000	S014	21				1
2790001	D057	3	1			
B110078	D055	10	1			
B110078	D056	10	1			
B129098	D057	11	1			
DAS30,21	D055	6	1			
DAS30,21	D056	6	1			
DBM157118	D057	7	1			
F16110500	S012	5	1	1	1	1
F16110500	S013	1	1	1	1	1

CODE	Tavola	RIF	Qnt			
F16110500	S014	35	1	1	1	1
F27070400	S012	7	1	1	1	1
F27070400	S013	9	1	1	1	1
F27070400	S014	33	1	1	1	1
MC18080900	V017	3	8	9	11	13
MT12010100	P015	1	1			
MT12080100	P015	6	1			
MT12080200	S013	20	1			
MT1209	Q039	1	1			
MT1210	Q039	2	1			
MT12120100	V017	1	1			
MT12120200	S014	15	1			
MT12120300	S014	11	1			
MT12120400	V015	19	1			
MT12160100	V014	4	1			
MT12170100	V016	1	1			
MT12200100	S013	11	1			
MT12240100	V014	5	1			
MT14010100	P015	1		1		
MT1402	Q039	1		1		
MT1403	Q039	2		1		
MT14030100	P015	12	1	1	1	
MT14070100	S013	38	1	1	1	1
MT14080100	S013	37	1	1	1	
MT14080100	S014	8	1	1	1	
MT14080200	P015	6		1		
MT14080400	S013	20		1	1	
MT14090100	S013	2	1	1	1	
MT14090100	S014	34	1	1	1	
MT14090200	S012	6	1	1	1	
MT14100100	V014	1	1	1	1	
MT14100200	V014	7	1	1	1	
MT14100300	V015	5	1	1	1	1
MT14100400	V015	18	1	1	1	1
MT14120100	V017	1		1		
MT14120200	S014	15		1		
MT14120300	S014	3	1	1	1	
MT14120400	S014	11		1		

FERRI

MT120 - 01	MT140 - 01	MT160 - 01	MT180 - 01	MT200 - 01	15/11/2004
------------	------------	------------	------------	------------	------------

CODE	Tavola	RIF	Qnt			
MT14120500	Q020	17	1	1	1	
MT14120600	V015	19		1		
MT14160100	V014	4		1		
MT14160200	V018	4	1	1	1	1
MT14160300	V018	1	1	1	1	1
MT14170100	V016	1		1		
MT14170200	P015	5	1	1	1	1
MT14170400	P015	9	1	1	1	
MT14200100	S013	19	1	1	1	
MT14200200	S013	16	1	1	1	
MT14200300	S013	11		1	1	
MT14200300	S014	25	1	1	1	
MT14200400	S013	26	1	1	1	1
MT14200400	S014	17	1	1	1	1
MT14240100	V014	5		1		
MT14250200	Q020	5	2	2	2	
MT14280100	Q020	31	1	1	1	1
MT14280200	Q020	30	1	1	1	1
MT1601	Q039	1			1	
MT16010100	P015	1			1	
MT1602	Q039	2			1	
MT16080100	P015	6			1	
MT16120100	V017	1			1	
MT16120200	V015	19			1	
MT16120300	S014	15			1	
MT16120400	S014	11			1	
MT16160100	V014	4			1	
MT16170100	V016	1			1	
MT16180100	V014	4				1
MT1620	E150	1	1			
MT16240100	V014	5			1	
MT18010100	P015	1				1
MT18030100	P015	12				1
MT18080100	P015	6				1
MT18080200	S013	37				1
MT18080200	S014	8				1
MT18080300	S013	20				1
MT18090100	S013	2				1

CODE	Tavola	RIF	Qnt			
MT18090100	S014	34				1
MT18090200	S012	6				1
MT1810	E150	1		1		
MT18100100	V014	1				1
MT18100200	V014	7				1
MT18120100	V017	1				1
MT18120200	V015	19				1
MT18120300	S014	3				1
MT18120400	S014	15				1
MT18120500	S014	11				1
MT18120600	Q020	17				1
MT1816	Q039	1				1
MT1817	Q039	2				1
MT18170100	V016	1				1
MT18170400	P015	9				1
MT18200100	S013	19				1
MT18200200	S013	16				1
MT18200300	S013	11				1
MT18200300	S014	25				1
MT18240100	V014	5				1
MT18250100	Q020	5				2
MT2001	Q039	1				1
MT20010100	P015	1				1
MT2002	Q039	2				1
MT20080100	P015	6				1
MT2010	E150	1				1
MT20120100	V017	1				1
MT20120200	V015	19				1
MT20120300	S014	15				1
MT20120400	S014	11				1
MT20160100	V014	4				1
MT20170100	V016	1				1
MT20240100	V014	5				1
OR122	D055	8	1			
OR122	D056	8	1			
OR15	D055	12	1			
OR15	D056	12	1			
OR219	D057	9	1			

CODE	Tavola	RIF	Qnt			
OR809	D057	6	1			
P18100300	V015	12	2	2	2	2
P18100500	V015	13	2	2	2	2
P18110300	V015	6	2	2	2	2
TE12020103	E150	2	28	32	36	
TIP12020201	Q039	4	16	16	20	24
TIP12020202	Q039	3	16	16	20	24
TIP12190100	Q039	8	16	16	20	24
WRM078110	D055	11	1			
WRM078110	D056	11	1			
WRM098129	D057	12	1			

FERRI

MT120 - 01	MT140 - 01	MT160 - 01	MT180 - 01	MT200 - 01
------------	------------	------------	------------	------------

15/11/2004